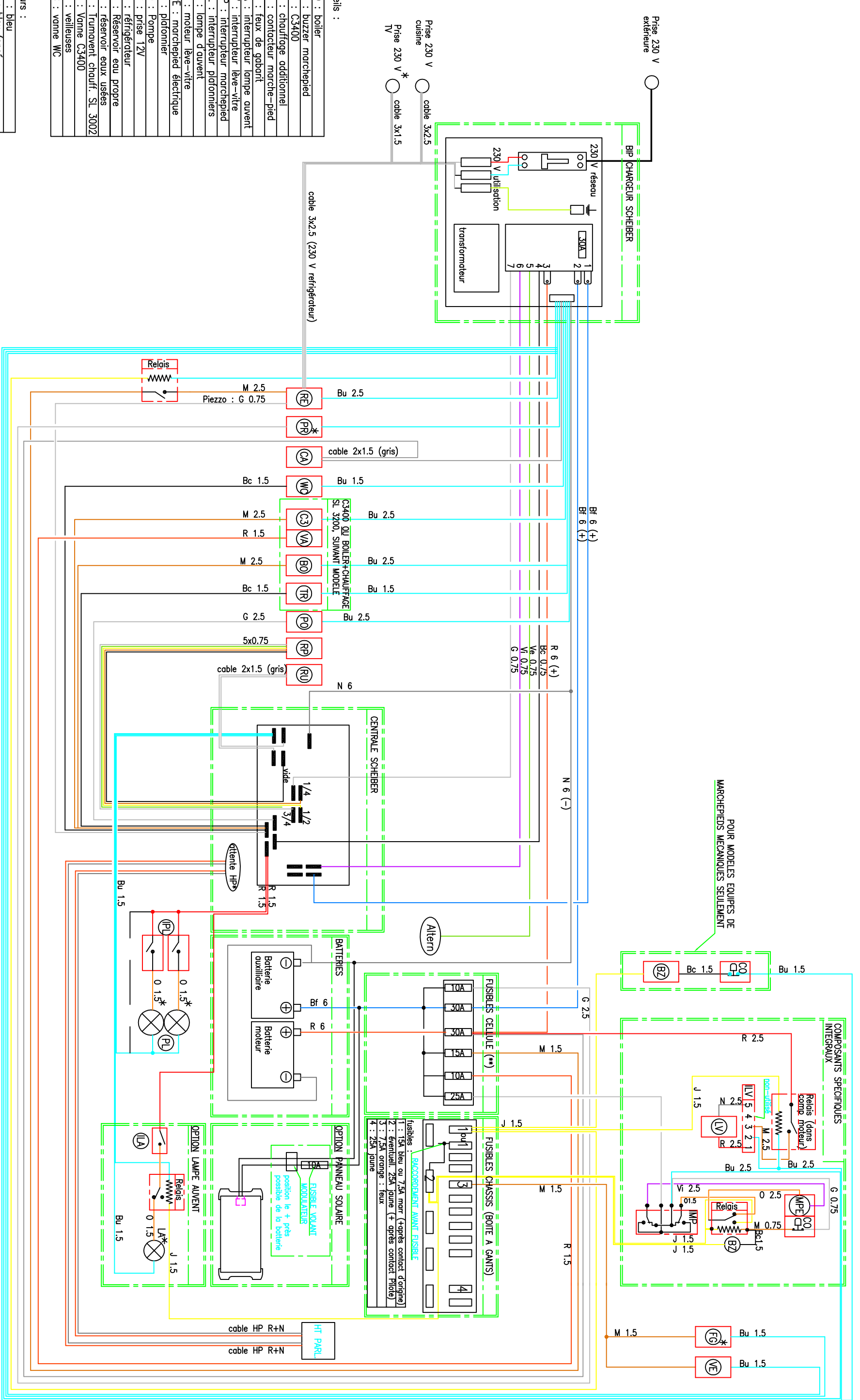


Couleurs :

Bu	: bleu
Bf	: bleu foncé
Bc	: blanc
G	: gris
M	: marron
N	: noir
R	: rouge
O	: orange
Ve	: vert
Vi	: violet

Appareils :

BO	: boiler
BZ	: buzzer marchepied
C3	: C3400
CA	: chauffage additionnel
CO	: contacteur marche-pied
EG	: feux de gabarit
LA	: interrupteur lampe auvent
LV	: interrupteur lave-vitre
MP	: interrupteur plafonniers
LA	: lampe d'auvent
LV	: moteur lave-vitre
MPE	: marchepied électrique
PL	: plafonnier
PO	: Pompe
PR	: prise 12V
RE	: réfrigérateur
RP	: réservoir eau propre
RU	: réservoir eau usées
RA	: Trumovent chauff. SL 3002
VA	: Vanne C3400
VE	: veilleuses
WC	: vanne WC



\* = transition dans compartiment centrale pour raccordement aux faisceaux pavillon

\*\* = l'ordre de positionnement des fusibles peut être modifié en fonction des différents véhicules. Certains fusibles ne sont pas situés sur la barrette commune.

**SCHEMA ELECTRIQUE DE PRINCIPE**  
**PILOTE 1 ou 2 CHIFFRES, BASE FIAT / CITROËN**  
**JUSQU'A COLL 2002**