



Read these instructions carefully. No guarantee will be allowed for wrong installation.

## INSTALLATION AND USE OF THE ROOFLIGHT

### CONTENTS MOUNTING SET

Screw DIN 7981 - 4,2 x 38 .....	4
Washer DIN 125 - M5 .....	4
Screw DIN 7982 - 4,2 x 38 .....	4
Mounting clip .....	4
Screw DIN 7981 - 3,5 x 32 .....	2
Operating knob with square shaft 6 x 70 mm .....	1
Extension tube .....	4

### INSTALLATION ROOFLIGHT (fig.1)

To install the OMNIVENT a roof thickness of 25 to 60 mm is required. For the OMNIVENT 12V (with ventilator) a thickness of 27 to 60 mm is required.

1. Make a 400 x 400 mm hole and clean the surroundings (fig.2).
2. Put an acid free sealing material that sticks to A.B.S. under the edge of the upperframe (C) (fig.3).
3. Install the upper part (A+C) with the hinge in the driving direction.
4. Fix the exterior frame to the roof by using a mounting clip in the middle of each side (see fig.5). Use screw DIN 7982 - 4,2 mm with length according to the table. Do not tighten too much, so that no deformation of the frame can occur.
5. For OMNIVENT 12V, with ventilator: Connect 12V DC to the lead-in wires of the ventilator as described below.
6. Put the operating knob with the square shaft into the inner frame and secure it with the O-ring (fig.9).

**Remark:** The delivered operating knob with square shaft is suitable for roofthicknesses from 25 up to 50 mm. For a roofthickness over 50 mm, use the kit for roof thickness 40-60mm with a square shaft of 90 mm length.

7. Install the inner frame (E) with the square shaft (D) of the knob in the hole of the mechanism. For a roofthickness  $\geq 40$ mm, put first on the screw tube in each corner of the exterior frame (C) an extension tube. This will make the screwing of the interior frame easier (fig.7).
8. Fix the interior frame to the exterior frame in the corners by using the screws DIN 7981 - 4,2mm with length according to the table (fig.6).
9. Clips the flynet (F) inside the frame. (The OMNIVENT 12V with fan has an integrated flyscreen).
10. Clips the roller blind (G) on and secure it with 2 screws DIN 7981 3,5 x 32 (fig.4).

### USE ROOFLIGHT

- Close the lid before driving.
- To take away the roller blind, unscrew and take off.

### OPTIONS

- 12V fan. Prod.nr. 23 0150 00.
- 12V fan with thermostat. Prod.nr. 23 0151 00.
- Kit for roof thickness 40-60mm. Prod. nr. 23 0200 00.

## INSTALLATION AND USE OF THE VENTILATOR

### INSTALLATION OF THE VENTILATOR

A ventilator 12V - 20 min<sup>3</sup>/min (700 cft/min.) can be installed afterwards to the OMNIVENT rooflight.

1. Fix the ventilator (B) to the outer frame (C) by screws 4,2 x 25 (fig. 10). To allow to insert the 2 screws at the frontside, open the lid for about 5 cm, unscrew the hinge profile and slide the lid backwards. See fig. 12.
2. Connect 12V DC to the lead-in wires of the ventilator via a slow fuse of 10A in the + conduction. The connector can be stored in the chamber near the operating device (fig. 8). For the fan with continuous speed regulation: red wire: positive  $\oplus$ , black wire: negative  $\ominus$ .

Provided the wiring is done correctly, the installation will meet EMC standards 89/336/EEC. The fan has approval KBA no. 19303 for installation on vehicles

### USE OF 3 SPEEDS VENTILATOR (fig. 13)

- The ventilator is started by the switch S5 [ $< 0 >$ ]: or "extract" or "intake".
- The airflow is adjusted by using the switch S6 [2 1 3]:

- \* position 1 = 7 m<sup>3</sup>/min. (245 cft/min.) (10 W - 0,8 A)
- \* position 2 = 12 m<sup>3</sup>/min. (420 cft/min.) (25 W - 2,2 A)
- \* position 3 = 20 m<sup>3</sup>/min. (700 cft/min.) (60 W - 5 A)

### Remark :

Do not start immediately at the highest speed level. The fuse could be blown by the high current peak (15A).

### USE OF THE VENTILATOR WITH CONTINUOUS SPEED REGULATION AND THERMOSTAT (fig. 14)

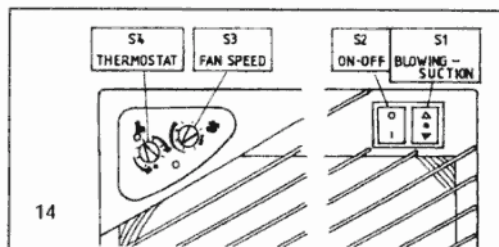
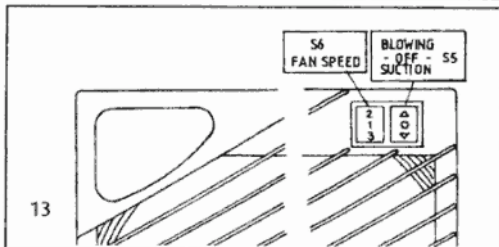
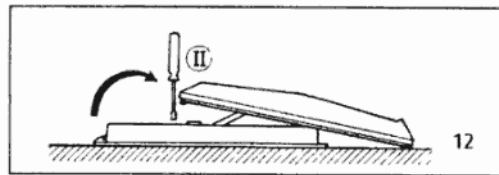
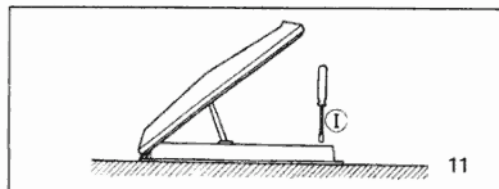
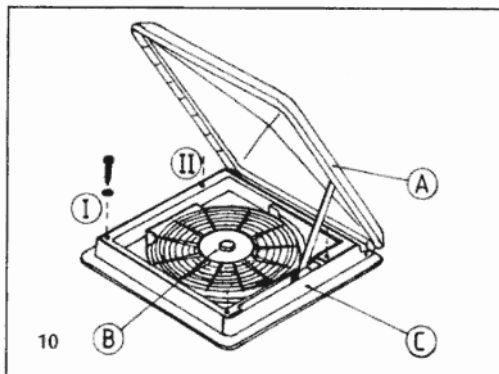
- The fan is turned on and off by using the switch S2 [0 1].
- The fan is set on 'extract' or 'intake' by using the switch S1 [ $< 0 >$ ].
- The speed can be regulated continuously by means of the small S3 button:
  - \* MIN. = 3 m<sup>3</sup>/min. (100 cft/min) (2,5 W - 0,2 A)
  - \* MAX. = 20 m<sup>3</sup>/min. (700 cft/min) (60 W - 5 A).
- The switch temperature of the thermostat can be determined by the small S4 button. It can be set continuously between 15° C (pos. 1) and 65° C (pos. 7). Position 2-3 corresponds to a 25 to 30° C temperature. When the programmed temperature is reached, the fan automatically switches on (provided that the switch S2 is in position 1).
- Put the small thermostat button S4 in position 0 to prevent the operation of the thermostat. In this position the fan can be used in temperatures below 15° C.

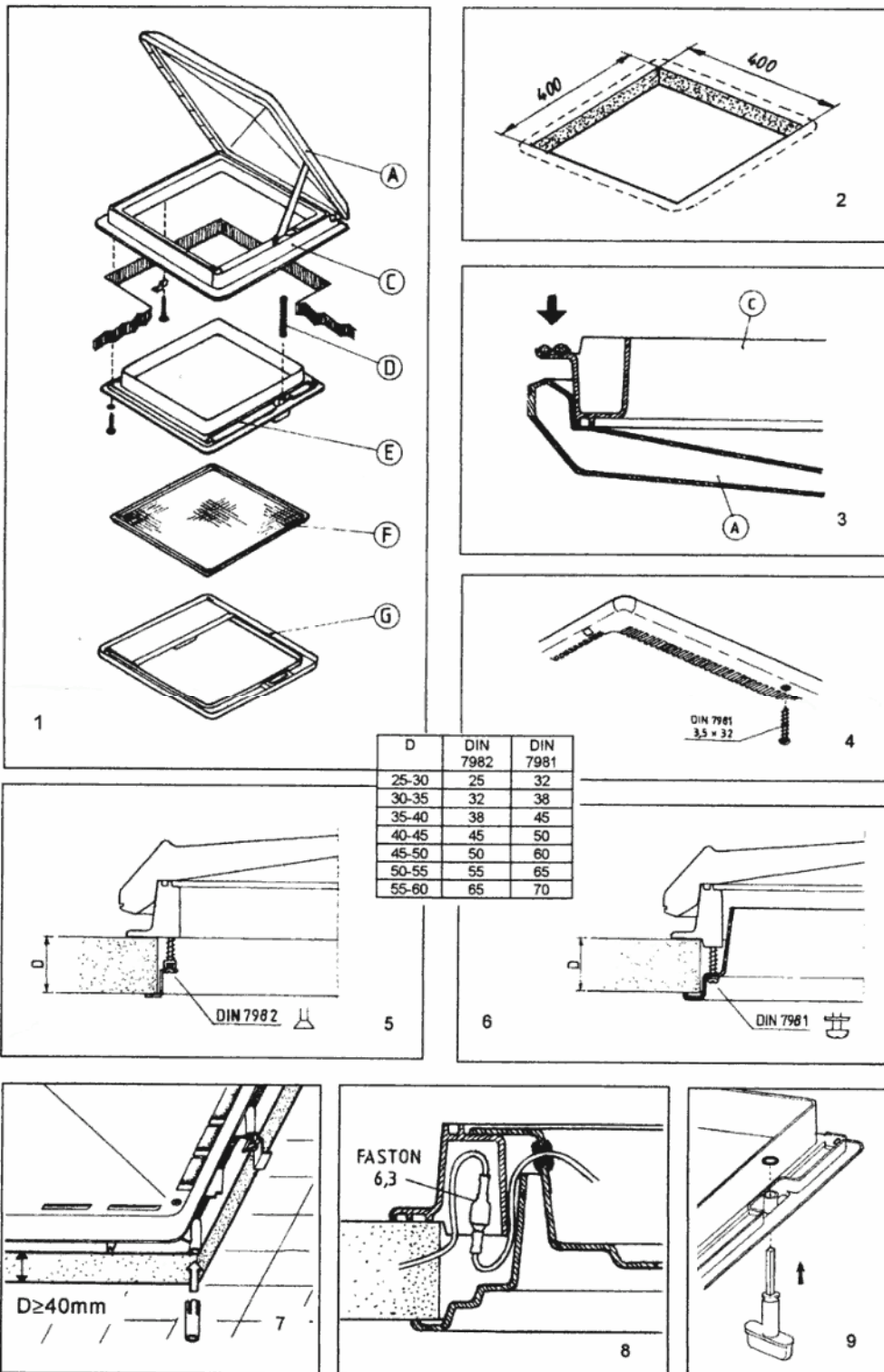
### Remark:

In longer absence, program the fan at reduced speed when using the thermostat. The risk of an empty battery will be avoided.

### MAINTENANCE

The ventilator grid can be taken off for cleaning.





D	DIN 7982	DIN 7981
25-30	25	32
30-35	32	38
35-40	38	45
40-45	45	50
45-50	50	60
50-55	55	65
55-60	65	70

D ≥ 40mm

FASTON  
6,3

DIN 7981  
3,5 x 32

DIN 7982

DIN 7981

# OMNIVENT & OMNIVENT 12V



Prod.nr. 23 \*\*\*\* \*

DL 901-09

11-07-03



Lees deze montagevoorschriften aandachtig. Bij verkeerde montage vervalt elke aanspraak op garantie.

## MONTAGE EN GEBRUIK DAKLUIK

### INHOUD BEVESTIGINGSKIT

Schroef DIN 7981 - 4,2 x 38	4
Sluitring DIN 125 - M5	4
Schroef DIN 7982 - 4,2 x 38	4
Montagebeugel	4
Schroef DIN 7981 - 3,5 x 32	2
Bedieningsknop met vierkant staafje 6 x 70 mm	1
Verlengingsbuisje	4

### MONTAGE DAKLUIK (fig.1)

Voor de montage van de OMNIVENT is een dakdikte van 25 tot 60mm vereist en voor de montage van de OMNIVENT 12V (met ventilator) is een dakdikte van 27 tot 60 mm vereist.

- Gat 400 x 400 mm in dak maken en rondom schoonmaken (fig. 2).
  - Onderaan op de rand van het bovenkader (C) een zuurvrije dichtingsband of elastische kit aanbrengen die hecht aan A.B.S (fig. 3).
  - Bovenste deel (A+C), met scharnier naar voor, in de rijrichting van de wagen plaatsen.
  - Bovenste deel met een montagebeugeltje in het midden van elke zijde aan het dak bevestigen (fig. 5). Schroef DIN 7982 - 4,2 mm met lengte volgens tabel. Niet hard aanspannen, zodat geen vervorming optreedt.
  - In geval van OMNIVENT 12V (met ventilator):  
Sluit 12V-voeding aan zoals hierna aangegeven.
  - De bedieningsknop met het vierkantstaafje op het onderkader steken en met de O-ring vergrendelen (fig. 9).
- Opmerking:** De knop met vierkantstaafje is bruikbaar voor dakdiktes van 25 tot 50mm. Bij grotere dakdikte, gebruik de kit voor dakdikte van 40-60mm met vierkant staafje van 90 mm lang.
- Onderstuk (E) opsteken met vierkant staafje (D) van de bedieningsknop in gat van het mechanisme. Bij dakdikte  $\geq$  40mm, steek vooraf op het schroefbuisje in elke hoek van het bovenste deel (C) een verlengingsbuisje. Dit vergemakelijkt straks het aanschroeven van het onderstuk (fig. 7).
  - Onderstuk aan bovenstuk bevestigen met 4 schroeven in de hoeken. Schroef DIN 7981 - 4,2 met lengte volgens tabel (fig.6).
  - Muggenraam (F) inklippen. (De OMNIVENT 12V, met ventilator, heeft een geïntegreerd muggenraam).
  - Gordijnkader (G) opklippen en met 2 schroeven DIN 7981 3,5 x 32 borgen (fig. 4).

### GEBRUIK DAKLUIK

- Sluit het dakluik, vooraleer weg te rijden.
- Afnemen gordijnkader: Schroeven uitdraaien en kader naar beneden trekken.

### OPTIES

- Ventilator 12V-20 m<sup>3</sup>/min. Prod. nr. 23 0150 00.
- Ventilator 12V-20 m<sup>3</sup> met thermostaat. Prod. nr. 23 0151 00.
- Kit voor dakdikte van 40-60 mm. Prod. nr. 23 0200 00

## MONTAGE EN GEBRUIK VENTILATOR

### MONTAGE VENTILATOR

Het dakluik OMNIVENT (zonder ventilator) kan naderhand nog uitgerust worden met een ventilator 12V - 20 m<sup>3</sup>/min.

- Schroef de ventilator (B) vast op het bovenstuk (C) met schroeven 4,2 x 25 (fig. 10). Om de twee voorste schroeven te kunnen inschroeven, de koepel een 5-tal cm open zetten, het scharnierprofiel losschroeven en de kap naar achter schuiven. Zie fig. 12.
- Sluit 12V-voeding aan op de toevoerdraden over een traagsmeltende zekering van 10A. De aansluitklem kan geborgen worden in de ruimte naast de bediening (fig. 8). Bij een ventilator met traploze snelheidsregeling, rode draad positief  $\oplus$ , zwarte draad negatief  $\ominus$ . Bij een correcte montage voldoet de installatie aan het EMC-directief 89/336/EEC. De ventilator is goedgekeurd voor montage op voertuig KBA nr. 19303.

### GEBRUIK VENTILATOR MET 3 SNELHEDEN (fig. 13)

- De ventilator wordt met schakelaar S5 [ $< 0 >$ ] aangezet, ofwel "zuigen", ofwel "blazen".
- Het luchtdebiet wordt ingesteld met schakelaar S6 [2 1 3]:
  - stand 1 = 7 m<sup>3</sup>/min. (10 W - 0,8 A)
  - stand 2 = 12 m<sup>3</sup>/min (25 W - 2,2 A)
  - stand 3 = 20 m<sup>3</sup>/min. (60 W - 5 A)

### Opmerking:

Niet starten op de hoogste snelheid. De hoge stroompiek (15A) kan de zekering doen doorsmelten.

## GEBRUIK VENTILATOR MET TRAPLOZE SNELHEIDREGELING EN THERMOSATAAT (fig. 14)

- De ventilator wordt aan- en afgezet met schakelaar S2 [0 1].
- Met de omschakelaar S1 [ $< 0 >$ ] wordt de ventilator op 'zuigen' of 'blazen' gezet.
- De snelheid kan met het knopje S3 traploos geregeld worden:
  - \* MIN = 3 m<sup>3</sup>/min. (2,5 W - 0,2 A)
  - \* MAX = 20 m<sup>3</sup>/min. (60 W - 5 A)
- De schakeltemperatuur van de thermostaat kan met het knopje S4 traploos ingesteld worden tussen 15° C (pos. 1) en 65° C (pos. 7). Positie 2-3 komt ongeveer overeen met een temperatuur van 25 à 30°C. Als de ingestelde temperatuur bereikt is, schakelt de ventilator automatisch aan (op voorwaarde dat de schakelaar S2 op positie 1 staat).
- Het thermostaatknopje S4 op nul zetten om de werking van de thermostaat uit te schakelen en om de ventilator te kunnen gebruiken bij een omgevingstemperatuur beneden de 15°C.

### Opmerking:

Bij gebruik van de thermostaat is het aangeraden de ventilator op een klein luchtdebiet in te stellen, zodat bij een langdurige afwezigheid de batterij niet leegloopt.

### ONDERHOUD

De ventilatorrooster kan afgeschroefd worden om te reinigen.



Lisez ces notices attentivement. Un montage ou emploi fautif annule toutes les clauses de garantie.

## MONTAGE ET UTILISATION DU LANTERNEAU

### CONTENU DU KIT DE MONTAGE

Vis DIN 7981 - 4,2 x 38	4
Rondelle DIN 125 - M5	4
Vis DIN 7982 - 4,2 x 38	4
Griffe de montage	4
Vis DIN 7981 - 3,5 x 32	2
Bouton de manoeuvre avec barre carrée 6 x 70 mm	1
Tube d'extension	4

### MONTAGE DU LANTERNEAU (fig.1)

Pour le montage de l'OMNIVENT, il faut un épaisseur de toit entre 25 et 60 mm et pour le montage de l'OMNIVENT 12V (avec ventilateur) entre 27 et 60 mm.

- Découpez un trou de 400 x 400 mm et nettoyez les bords (fig. 2).
- Mettez un joint ou une matière élastique non-acide qui tient au A.B.S. en dessous du bord du cadre extérieur (C) (fig. 3).
- Placez la partie extérieure (A+C) avec la charnière vers l'avant, dans la direction de conduite.
- Fixez le cadre extérieur à l'aide de la griffe de montage au milieu de chaque côté (fig. 5). Vis DIN 7982 - 4,2 mm, longueur suivant tableau. Ne pas visser trop fort, afin de ne pas avoir de déformation.
- En cas de OMNIVENT 12V, avec ventilateur: Branchez les fils d'alimentation comme indiqué ci-dessous.
- Placer le bouton de manoeuvre sur le cadre intérieur et le bloquer à l'aide du joint thorique (fig. 9).

**Remarque:** Le bouton avec barre carrée livré d'origine, est adapté aux épaisseurs de toit de 25 à 50 mm. Pour des épaisseurs de toit supérieur à 50 mm, utilisez le kit pour épaisseur de toit de 40 à 60mm avec barre carrée de 90 mm de long.

- Montez le cadre inférieur avec la barre carrée (D) du bouton de manoeuvre dans le trou du mécanisme. Pour les toits d'une épaisseur supérieur à 40 mm, placez d'abord, dans les angles de la partie extérieure du lanterneau ou se trouve le trou de vissage, un tube d'extension pour faciliter le montage des vis (fig.7).
- Fixez le cadre inférieur au cadre supérieur dans les coins à l'aide de vis DIN 7981 - 4,2 mm, longueur suivant tableau (fig. 6).
- Clipsez le moustiquaire (F) intérieurement. (L'OMNIVENT 12V, avec ventilateur, a un moustiquaire intégré).
- Clipsez l'obturateur (G) extérieurement et assurez la tenue de deux vis DIN 7981 - 3,5 x 32 (fig. 4).

### UTILISATION DU LANTERNEAU

- Fermez le lanterneau avant de mettre le véhicule en marche.
- Pour le démontage de l'obturateur dévissez et tirez le cadre vers le bas.

### OPTIONS:

- Ventilateur 12V-20 m<sup>3</sup>/min. Prod. nr. 23 0150 00.
- Ventilateur 12V-20 m<sup>3</sup>/min. avec thermostat. Prod. nr. 23 0151 00.
- Kit pour épaisseur de toit de 40-60mm. Prod. nr. 23 0200 00.

## MONTAGE ET UTILISATION VENTILATEUR

### MONTAGE VENTILATEUR

Le lanterneau OMNIVENT (sans ventilateur) peut être équipé ultérieurement d'un ventilateur 12V - 20 m<sup>3</sup>/min.

1. Vissez le ventilateur (B) à la pièce (C) à l'aide des vis 4,2 x 25 (fig. 10). Afin de pouvoir visser les 2 vis de devant, ouvrez le capot d'environ 5 cm, dévissez le profil de charnière et glissez le capot en arrière. Voir fig. 12.
2. Branchez les fils d'alimentation à la batterie de 12V en passant un fusible inert de 10A. Les fiches peuvent être logées dans l'emplacement à côté de la manœuvre (fig. 8). En cas de ventilateur à réglage continu de la vitesse, fil rouge positif ⊕, et fil noir négatif ⊖.

L'installation correspond aux directives d'EMC 89/336/EEC à condition que le branchement a été fait correctement. Le montage du lanterneau sur véhicule a été approuvé KBA n° 19303.

### UTILISATION DU VENTILATEUR A 3 VITESSES (fig. 13)

- Le ventilateur est mis en marche avec le bouton S5 [ $< 0 >$ ], ou bien "aspirer", ou bien "souffler".
- Le débit d'air peut être réglé avec le bouton S6 [2 1 3]:
  - \* position 1 = 7 m<sup>3</sup>/min. (10 W - 0,8 A)
  - \* position 2 = 12 m<sup>3</sup>/min. (25 W - 2,2 A)
  - \* position 3 = 20 m<sup>3</sup>/min. (60 W - 5 A)

### Remarque:

Ne pas mettre en marche à la plus grande vitesse. La montée en courant (15A) peut faire sauter le fusible.

### UTILISATION DU VENTILATEUR AVEC REGLAGE DE VITESSE SANS GRADUATIONS ET AVEC THERMOSTAT (fig. 14)

- Le ventilateur est commandé par l'interrupteur S2 [0 1].
- L'interrupteur S1 [ $< 0 >$ ] sert à l'aspiration et à l'extraction.
- La vitesse peut être réglée par le bouton S3:
  - \* MIN = 3 m<sup>3</sup>/min. (2,5 W - 0,2 A)
  - \* MAX = 20 m<sup>3</sup>/min. (60 W - 5 A)
- La température peut être réglée par le bouton S4 entre 15°C (pos. 1) et 65°C (pos. 7). La position 2-3 correspond à une température entre 25°C et 30°C.
- Le ventilateur se met automatiquement en marche, lorsque la température programmée est atteinte (à condition que l'interrupteur S2 soit mis sur la position 1). Le fonctionnement du thermostat est supprimé en mettant le bouton S4 sur la position 0. Dans cette position le ventilateur peut être utilisé dans une température ambiante inférieure à 15°C.

**Remarque:** Lorsque le thermostat est utilisé, il est recommandé de régler le ventilateur à une vitesse minimum, afin d'éviter que la batterie ne s'épuise.

### ENTRETIEN

La grille du ventilateur peut être dévissée pour nettoyage.



Lesen Sie die Montageanleitung sorgfältig durch, da der Garantieanspruch bei unsachgemässer Montage erlischt.

## MONTAGE UND GEBRAUCH DACHHAUBE

### INHALT BEFESTIGUNGSSATZ

Schrauben DIN 7981 - 4,2 x 38 .....	4
Unterlegscheiben DIN 125 - M5 .....	4
Schrauben DIN 7982 - 4,2 x 38 .....	4
Montagebügel .....	4
Schraube DIN 7981 - 3,5 x 32 .....	2
Bedienungsknebel mit Vierkantstab 6 x 70 mm .....	1
Verlängerungshülsen .....	4

### MONTAGE DACHHAUBE (Fig. 1)

Zur Montage der Dachhaube OMNIVENT ist eine Dachstärke zwischen 25-60 mm erforderlich und zur Montage der OMNIVENT 12V (mit Ventilator) ist eine Dachstärke zwischen 27-60 mm erforderlich.

1. Schneiden Sie ein 400 mm x 400 mm großes Loch ins Dach und säubern und entfetten Sie die Ränder sorgfältig (Fig. 2).
2. Tragen Sie auf der unteren Seite des oberen Rahmens (C) ein säurefreies Dichtungsband oder eine elastische Masse auf, die so-wahl an A.B.S. Kunststoff, als auch am Fahrzeug, haftet (Fig. 3).
3. Das Oberteil (A+C) mit dem Scharnier in Fahrtrichtung nach vorn einsetzen.
4. Das Oberteil jeweils in der Mitte jeder Seite mit den kleinen Montagebügel am Dach befestigen (Fig. 5). Schraube DIN 7982 - 4,2 mm mit Länge gemäss Tabelle. Die Schrauben nicht zu fest anziehen, damit sich der Rahmen nicht verformt.
5. OMNIVENT 12V mit Ventilator: Die 12V-Stromversorgung schliessen Sie bitte wie nachstehend angegeben an.
6. Stecken Sie den Bedienungsknebel mit Vierkantstab durch die Öffnung im unteren Rahmen und sichern Sie den Knebel mit dem Gummiring (Fig. 9).

**Bemerkung:** Der mitgelieferte Bedienungsknebel mit Vierkantstab ist geeignet für Dachstärken von 25 bis 50mm. Bei Dachstärken von über 50 mm gebrauchen Sie das Kit für Dachstärken von 40 bis 60 mm mit Vierkantstab von 90 mm Länge.

7. Bringen Sie den unteren Rahmen (E) von unten an, so dass der Vierkantstab (D) ins Loch des Bedienungsmechanismus passt. Bei Dachstärken  $\geq 40$  mm, schieben Sie vor der Endmontage je eine Verlängerungshülse auf die Schraubenhülsen in den Ecken des Oberteils (C). Dadurch ist das spätere Festschrauben des Unterteils wesentlich einfacher (Fig. 7).
8. Befestigen Sie den unteren Rahmen mit 4 Schrauben in den Ecken am oberen Rahmen. Schraube DIN 7981 - 4,2 mit Länge gemäss der Tabelle (Fig. 5).
9. Klipsen Sie das Fliegengitter (F) ein (entfällt bei OMNIVENT 12V mit Ventilator).
10. Stecken Sie den Rahmen mit dem Verdunklungsrollo (G) auf und sichern Sie mit 2 Schrauben DIN 7981 3,5 x 32 (Fig. 4).

### GEBRAUCH DACHHAUBE

- Fahren Sie nicht mit geöffneter Dachhaube.
- Um den Rahmen mit Verdunklungsrollo abzunehmen, die Schrauben herausdrehen und den Rahmen einfach nach unten ziehen.

### SONDERZUBEHÖR

- Ventilator 12V - Prod. Nr. 23 0150 00.
- Ventilator 12V mit Thermostat - Prod. Nr. 23 0151 00.
- Kit für Dachstärken von 40 bis 60 mm. Prod. Nr. 23 0200 00.

## MONTAGE UND GEBRAUCH VENTILATOR

### MONTAGE VENTILATOR

Die Dachhaube ohne Ventilator kann auch nachträglich mit einem Ventilator 12V - 20 m<sup>3</sup>/min ausgerüstet werden.

1. Den Ventilator (B) mit Schrauben 4,2 x 25 auf dem oberen Rahmen festschrauben (Fig. 10). Um die beiden vorderen Schrauben eindrehen zu können, öffnen Sie die Haube ca. 5 cm, schrauben Sie das Scharnierprofil los und schieben Sie die Haube nach hinten (Fig. 12).
2. Die Spannungskabel über eine träge Schmelzsicherung von 10A an die 12V Stromversorgung anschließen. Die Anschlussklemme kann im Hohlraum neben der Bedienung untergebracht werden (Fig. 8). Beim Ventilator mit stufenlos regelbarer Drehzahl, die Kabel wie folgt anschliessen: roter Draht plus ⊕, schwarzer Draht minus ⊖.

Der Ventilator wurde vom KBA unter Nummer 19303 für den Einbau in Fahrzeuge und Aufbauten genehmigt.

Bei einer richtigen Montage entspricht die Installation den EMC-Richtlinien 89/336/EEC.

### BENÜTZUNG DES VENTILATORS MIT 3-STUFEN-SCHALTER (Fig. 13)

- Der Ventilator wird mit dem Schalter S5 [ $< 0 >$ ] auf "entlüften" oder "belüften" umgeschaltet.
- Die Luftfördermenge wird mit dem Schalter S6 [2 1 3] eingestellt:
  - \* Position 1 = 7 m<sup>3</sup>/min. (10 W - 0,8 A)
  - \* Position 2 = 12 m<sup>3</sup>/min. (25 W - 2,2 A)
  - \* Position 3 = 20 m<sup>3</sup>/min. (60 W - 5 A)

### Bemerkung:

Schalten sie Ihren Omnivent nie in seiner höchsten Geschwindigkeit ein. Durch die hohe Stromspitze kann die Sicherung schmelzen.

### BENÜTZUNG DES VENTILATORS MIT STUFENLOS REGELBARER DREHZAHN (Fig. 14)

- Der Ventilator wird mit dem Knopf S2 [0 1] ein- und ausgeschaltet.
- Mit dem Schalter S1 [ $< 0 >$ ] kann der Ventilator auf Belüften oder Entlüften umgestellt werden.
- Die Drehzahl kann mit dem Knopf S3 stufenlos eingestellt werden:
  - \* MIN = 3 m<sup>3</sup>/min. (2,5 W - 0,2 A)
  - \* MAX = 20 m<sup>3</sup>/min. (60 W - 5 A)
- Die Schalttemperatur des Thermostats kann mit dem Knopf S4, auf dem ein Thermometer angedeutet ist, zwischen 15° C (Pos. 1) und 65° C (Pos. 7) stufenlos eingestellt werden. Position 2-3 entspricht ungefähr einer Temperatur zwischen 25° C und 30° C. Beim Erreichen der eingestellten Temperatur wird der Ventilator automatisch ausgeschaltet (wenn der Knopf S2 eingeschaltet wurde).
- Bei Betrieb des Ventilators ohne Thermostat und bei einer Umgebungstemperatur von unter 15° C muss der Thermostatkopf S4 auf 0 gestellt werden.

### Bemerkung:

Bei Benutzung des Thermostats empfiehlt es sich, den Ventilator auf die kleinste Stufe zu stellen. Dadurch vermeiden Sie, dass sich Ihre Bordbatterie entleert.

### PFLEGE

Schrauben Sie die Ventilatorgitter zum Säubern los.