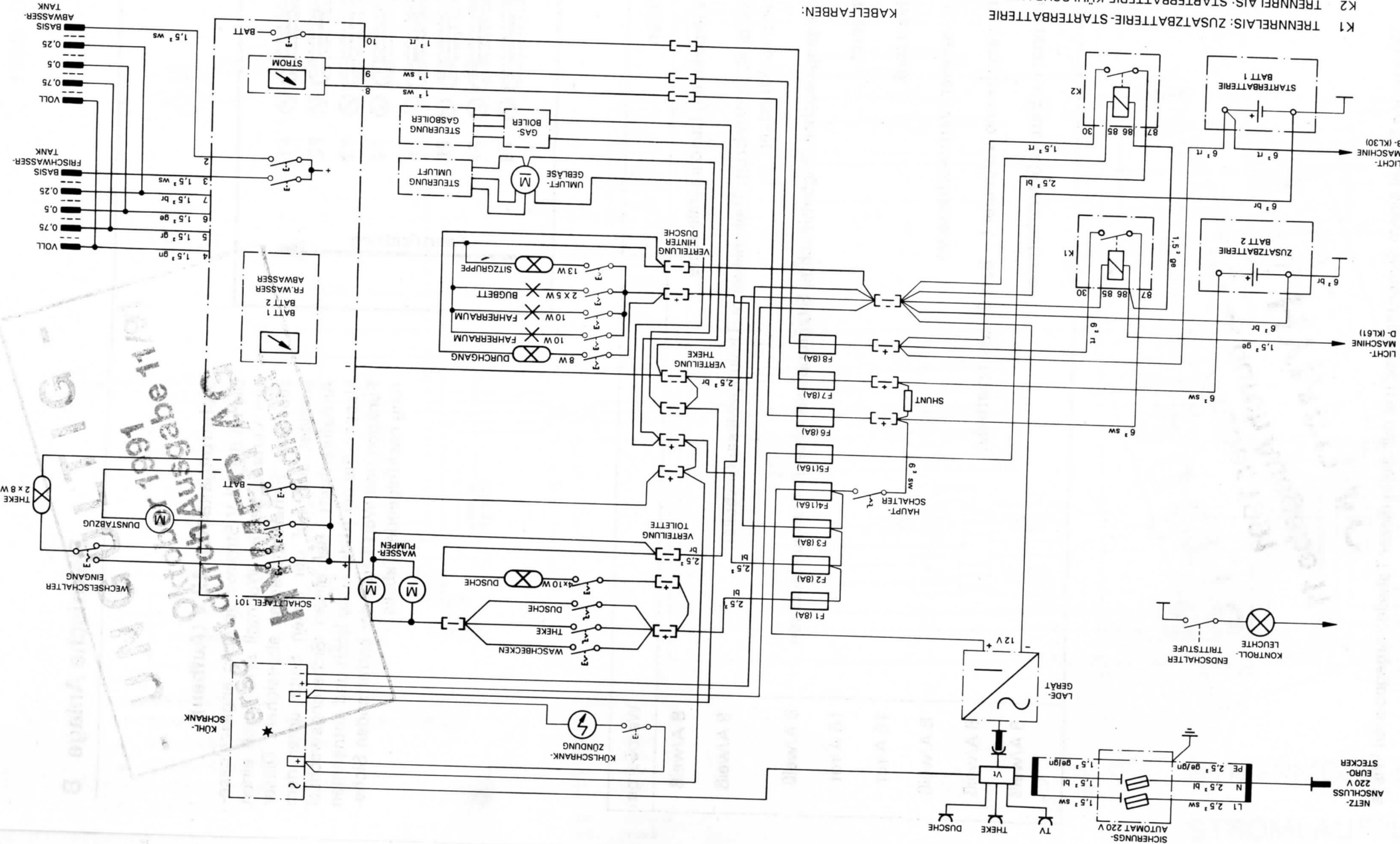


# HYMERMobil 564 STROMLAUFPLAN



- KABELFARBEN:
- bl blau
  - br braun
  - ge gelb
  - gn grün
  - gr grau
  - rt rot
  - sw schwarz
  - ws weiß

- K1 TRENNRELAIS: ZUSATZBATTERIE-STARTERBATTERIE  
 K2 TRENNRELAIS: STARTERBATTERIE-KÜHLSCHRANK  
 K1 TRENNRELAIS: ZUSATZBATTERIE-STARTERBATTERIE
- Vt FLACHSTECKVERBINDUNG (12 V)
  - SCHUKO-STECKER (220 V)
  - SCHUKO-STECKDOSE (220 V)

NETZ-ANSCHLUSS  
 220 V  
 EURO-STECKER