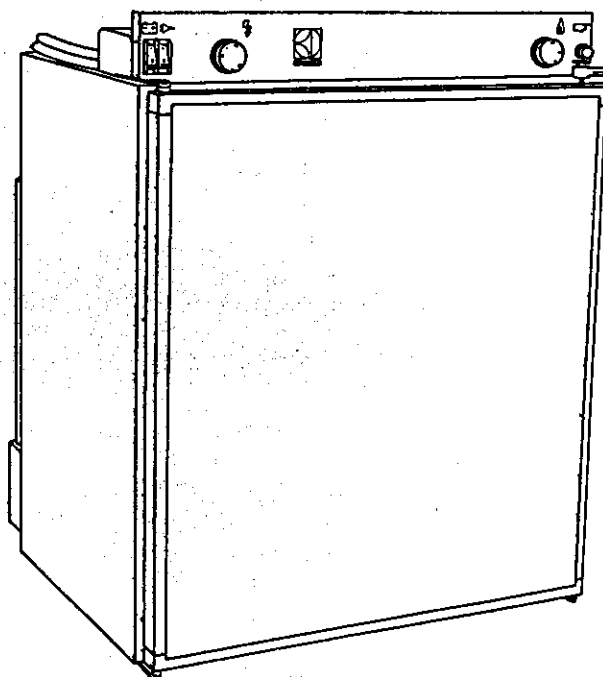


 **Electrolux**

MANUAL

CARAVAN

RM 200



Deutsch Seite 1

English page 7

Français page 13

Italiano pagina 19

Español pagina 25

Svenska sida 31

Dansk side 37

Norsk side 43

Nederlands pag. 49

INSTALLATION ET UTILISATION DES RÉFRIGÉRATEURS ELECTROLUX.

GÉNÉRALITÉS

Nous vous félicitons d'avoir choisi ce réfrigérateur et espérons que vous en serez pleinement satisfait. Mais tout d'abord quelques petits conseils:

Avant d'utiliser votre réfrigérateur, veuillez lire attentivement les directives suivantes.

D'autre part, pour qu'il fonctionne dans les meilleures conditions d'efficacité et d'économie, il est indispensable de respecter les conseils d'installation et d'utilisation.

Ce réfrigérateur est prévu pour une installation à l'intérieur d'une caravane ou d'un camping-car.

DÉGATS EVENTUELS EN COURS DE TRANSPORT

Les dégâts éventuellement subis pendant le transport doivent être signalés au responsable de ce transport le plus rapidement possible; au plus tard dans les sept jours suivant la date de livraison.

DÉBALLAGE

Vérifiez au déballage que le réfrigérateur est en parfait état.

Plaque signalétique

Contrôlez sur la plaque signalétique que le modèle livré est le bon.

La pression de gaz correcte est
28 mbars en butane et
37 mbars en propane.

La tension correcte est 220 ou 240 V.

La plaque signalétique est fixée à l'intérieur du réfrigérateur. Son contenu est normalement le suivant:

Modèle	RM
N° de produit
N° de série
Tension volts
Pression de mbars

Ces renseignements étant nécessaires au cas où vous auriez besoin de contacter le service après-vente, il peut être utile de les noter ici.

ATTENTION - UTILISATION DANS UN BATEAU

A cause des dangers associés à l'utilisation d'appareils fonctionnant continuellement au gaz en bouteille, avec une flamme visible aux brûleurs, dans des espaces restreints difficiles à ventiler, et d'autres considérations, Electrolux ne recommande pas l'installation de leurs réfrigérateurs caravane fonctionnant au gaz dans un bateau.

Les réfrigérateurs installés de cette façon ne seront pas couverts par la garantie de la Société.

Il est toutefois possible de se procurer des réfrigérateurs spéciaux pour une utilisation en bateau chez Electrolux.

TABLE DES MATIERES

UTILISATION	14
COMMANDES	14
MISE EN MARCHÉ	14
UTILISATION EN HIVER	14
RÉGLAGE DE LA TEMPÉRATURE	14
SÉCURITÉ TRANSPORT	14
STOCKAGE DES ALIMENTS	15
FABRICATION DE GLAÇONS	15
DÉGIVRAGE	15
NETTOYAGE	15
ARRÊT DU RÉFRIGÉRATEUR	15
EN CAS DE PANNE	15
ENTRETIEN	16
QUELQUES CONSEILS UTILES	16
GARANTIE	16
SERVICE APRES-VENTE	16
CARACTÉRISTIQUES TECHNIQUES	16
INSTALLATION	16
INVERSION DES GONDS	16
PANNEAU DE PORTE	16
ENCASTREMENT	17
VENTILATION DU GROUPE	17
RACCORDEMENT GAZ	17
BRANCHEMENT ÉLECTRIQUE	18

UTILISATION

COMMANDES

Le réfrigérateur peut fonctionner sur secteur, en 12 V ou au gaz liquéfié. Pour passer de l'un à l'autre de ces modes d'alimentation, il convient d'utiliser les commandes de la fig. 3.

Deux interrupteurs à bascule permettent de choisir la tension d'alimentation désirée, 220/240V (2) ou 12V (1).

En alimentation sur secteur, la température du réfrigérateur est réglée par un thermostat (3).

L'alimentation au gaz est mise en route en tournant le bouton (4).

Le réfrigérateur est muni d'une sécurité qui coupe automatiquement l'arrivée de gaz en cas d'extinction de la flamme. Cette sécurité peut être déclenchée manuellement en appuyant sur la commande (4).

L'allumeur piézo-électrique (5) produit une étincelle au-dessus du brûleur lorsque l'on appuie sur le bouton.

Un oeillet, au fond du réfrigérateur, à gauche, permet de contrôler la flamme. Lorsque celle-ci est allumée, une lueur bleue est visible dans l'oeillet.

MISE EN MARCHÉ

Les numéros de repérage renvoient à la fig. 3.

Attention!

N'utilisez qu'une seule source d'alimentation à la fois.

Fonctionnement au gaz liquéfié

Lors de la première utilisation du réfrigérateur ou à la suite d'une réparation ou d'un changement de la bouteille de gaz par exemple, il peut avoir pénétré de l'air dans le circuit de gaz. Il convient alors de chasser cet air en mettant en marche un court instant le réfrigérateur et les autres appareils à gaz éventuellement desservis par le même circuit, afin que la flamme puisse s'allumer sans difficulté.

Avant d'enclencher le fonctionnement au gaz:

1. Ouvrez la valve de fermeture de la bouteille de gaz (sans oublier de vérifier que le contenu de gaz est suffisant), ainsi que le robinet d'arrêt équipant éventuellement l'installation.
2. Contrôlez que les interrupteurs secteur et alimentation 12 V sont à l'arrêt.
3. Mettez le sélecteur gaz (4) dans la position „max”.
4. Appuyez sur la commande du dispositif de sécurité (4) et maintenez-la enfoncée tandis que vous appuyez à plusieurs reprises sur le bouton de l'allumeur piézoélectrique (5).
5. Vérifiez l'allumage du brûleur dans l'oeillet.
6. Maintenez la commande du dispositif de sécurité enfoncée pendant encore 10 à 15 secondes.
7. Relâchez cette commande et contrôlez à nouveau que la flamme est allumée.

Pour arrêter le fonctionnement au gaz, tournez le bouton (4) sur la position „0”.

Alimentation secteur (220, 240 V)

- Coupez l'alimentation gaz ou 12 V selon le cas.
- Tournez le bouton (3) du thermostat sur la position correspondante à la température la plus basse (froid max).
- Enclenchez l'interrupteur (2) sur la position I.

Alimentation 12 V

Le fonctionnement en alimentation 12 V ne doit être utilisé que durant les trajets (lorsque le moteur du véhicule est en marche), sinon la batterie ne tarderait pas à se décharger.

- Coupez, le cas échéant, l'alimentation gaz.
- Mettez l'interrupteur à bascule 12 V (1) sur I.

UTILISATION EN HIVER

Si le réfrigérateur doit demeurer arrêté dans une caravane non chauffée par une température extérieure de -12 °C ou au-dessous, le groupe frigorifique sera alors trop froid pour pouvoir démarrer en alimentation sur secteur ou 12 V. Dans une telle situation, il faut donc le mettre en marche au gaz.

Certaines caravanes équipées d'ouvertures de ventilation extérieures peuvent être munies d'écrans spéciaux pour protéger le groupe frigorifique de l'air trop froid (consultez votre fournisseur). Ces écrans ne doivent être montés sur les grilles de ventilation que lorsque la température extérieure est inférieure à 0° C. Si les grilles de ventilation sont pourvues de tels écrans, cela permet alors de passer en alimentation électrique au bout de cinq heures. Ne jamais couvrir le conduit d'évacuation des gaz de combustion.

RÉGLAGE DE LA TEMPÉRATURE

Les numéros de repérage renvoient à la fig. 3.

Une fois mis en marche, le réfrigérateur demande plusieurs heures pour atteindre la température désirée.

En alimentation sur secteur, la température du réfrigérateur est réglée par un thermostat, dont le bouton (3) doit être mis sur la position 3-5. Si vous désirez une température plus basse, choisissez alors un chiffre plus élevé.

En alimentation 12 V le groupe frigorifique fonctionne en permanence.

En fonctionnement au gaz, la température du réfrigérateur est réglée par l'intermédiaire de la valve (4), fig. 3, qu'il convient de mettre dans la position „max”. Ce réglage correspond à une température de réfrigération appropriée par temps chaud. Si le compartiment de stockage des aliments frais a toutefois tendance à être trop froid, il faut alors modifier le réglage de la valve, sur „min”.

SÉCURITÉ TRANSPORT

Assurez-vous que la sécurité transport est verrouillée lorsque la caravane roule.

La sécurité transport située au-dessus de la porte a deux positions. L'une permet de maintenir la porte hermétiquement fermée, tandis que l'autre est une position d'aération qui laisse la porte légèrement entrouverte lorsque le réfrigérateur ne sert pas (figure 1).

STOCKAGE DES ALIMENTS

Placez toujours les aliments dans des récipients couverts et ne les mettez pas dans le réfrigérateur alors qu'il sont encore chauds; laissez-les d'abord refroidir.

Ne jamais conserver dans le réfrigérateur des produits susceptibles de dégager des gaz inflammables.

Le conservateur 2 étoiles (***) est prévu pour le stockage de surgelés et la fabrication de glaçons. Il ne doit par contre pas être utilisé pour congeler des aliments frais.

Ne jamais placer de bouteilles ou de boîtes contenant des boissons gazeuses dans le conservateur; elles risqueraient d'éclater sous l'effet du gel.

La plupart des aliments surgelés peuvent être stockés dans le conservateur pendant environ un mois. La durée de stockage peut toutefois varier d'un produit à l'autre, c'est pourquoi il est important de respecter les délais indiqués sur les emballages.

FABRICATION DE GLAÇONS

Remplissez le bac à glace d'eau potable fraîche en laissant quelques millimètres au-dessous de son bord supérieur et posez-le sur l'étagère à l'intérieur du conservateur.

Pour accélérer la fabrication des glaçons, il est possible de mettre temporairement le bouton de commande du thermostat sur sa position maxi. N'oubliez pas ensuite de revenir au réglage initial, faute de quoi la température à l'intérieur du réfrigérateur descendrait trop bas.

DÉGIVRAGE

Il se forme progressivement sur les surfaces réfrigérantes une couche de givre qu'il ne faut pas laisser devenir trop épaisse, car elle fait alors office de couche isolante nuisant à l'efficacité du réfrigérateur.

Contrôlez la formation de givre une fois par semaine et dégivrez lorsque la couche atteint une épaisseur d'environ 3 mm.

Pour dégivrer, arrêtez le réfrigérateur et videz-le de son contenu, sans oublier le bac à glace. Il est éventuellement possible d'accélérer le dégivrage en remplissant le bac à glace d'eau chaude et en le plaçant à l'intérieur du conservateur.

N'essayez pas par contre de dégivrer plus vite en utilisant un appareil de chauffage électrique, qui risquerait d'endommager les surfaces en matière plastique de l'intérieur du réfrigérateur. Il ne faut pas non plus gratter le givre avec un ustensile tranchant.

L'eau de dégivrage s'écoule par un conduit dans le bac d'évaporation situé au dos du réfrigérateur où elle s'évapore automatiquement. Le dégivrage achevé, essuyez et séchez le réfrigérateur, puis remettez-le en marche.

Remettez en place les aliments, mais attendez pour fabriquer des glaçons que le réfrigérateur soit à nouveau suffisamment froid.

NETTOYAGE

Nettoyez régulièrement l'intérieur du réfrigérateur.

Utilisez un chiffon légèrement imbibé d'une solution de bicarbonate de soude, à raison d'une cuillerée à café dans un litre d'eau chaude, pour nettoyer l'intérieur du réfrigérateur et les accessoires.

Ne jamais utiliser de détergents, de poudre à récurer ou de cires liquides fortement aromatisées pour nettoyer l'intérieur du réfrigérateur, car ceux-ci pourraient endommager les surfaces de l'appareil ou y laisser une odeur persistante.

Essuyez également l'extérieur de temps en temps avec un linge humide imbibé d'une petite quantité de détergent, à l'exception toutefois du joint d'étanchéité de la porte, qui doit être uniquement nettoyé à l'eau et au savon, puis séché avec soin.

Brossez aussi de temps à autre le groupe frigorifique, au dos du réfrigérateur, mais en vous assurant préalablement que l'appareil est arrêté.

ARRET DU REFRIGERATEUR

Si vous ne comptez pas utiliser votre réfrigérateur pendant un certain temps:

- Fermez le robinet d'arrêt équipant le circuit de gaz qui alimente le réfrigérateur.
- Mettez les interrupteurs électriques sur 0.
- Mettez le robinet de gaz sur 0.
- Videz le réfrigérateur. Dégivrez et nettoyez-le comme indiqué plus haut, puis laissez la porte du réfrigérateur et celle du conservateur entrouvertes par l'intermédiaire de la sécurité transport (figure 1).

EN CAS DE PANNE

Contrôlez les points suivants avant de demander l'intervention d'un technicien:

1. Les directives de „MISE EN MARCHÉ DU REFRIGERATEUR”, ont-elles été suivies à la lettre?
2. Le réfrigérateur est-il de niveau dans tous les sens? Figure 2.
3. Est-il possible de mettre le réfrigérateur en marche avec l'une des sources d'alimentation pour lesquelles il est prévu?
4. Si le réfrigérateur ne fonctionne pas en alimentation gaz, contrôlez que:
 - la bouteille de gaz n'est pas vide;
 - tous les robinets et valves situés sur le circuit de gaz sont ouverts.
5. Si le réfrigérateur ne fonctionne pas en alimentation 12V, contrôlez que:
 - le réfrigérateur est relié à une source d'alimentation 12 V;
 - le fusible situé sur le circuit 12 V est intact;
 - la batterie n'est pas à plat.
6. Si le réfrigérateur ne fonctionne pas en alimentation secteur, contrôlez que:
 - le réfrigérateur est relié à une source d'alimentation 220/240 V.
 - le fusible de ligne est intact.

Si la production de froid est insuffisante, la raison peut être l'une des suivantes:

1. La ventilation ne s'effectue pas correctement, du fait de la présence d'objets étrangers obstruant les orifices de circulation d'air.
2. L'évaporateur est couvert d'une épaisse couche de givre.
3. Le réglage de la température est incorrect.
4. La pression de gaz est incorrecte (vérifiez le détendeur sur la bouteille de gaz).
5. La température ambiante est trop élevée.
6. Une quantité excessive d'aliments a été mise en même temps dans le réfrigérateur.
7. La porte n'est pas bien fermée ou le joint est défectueux.
8. Le réfrigérateur fonctionne sur plusieurs sources d'alimentation à la fois.

Si après ces contrôles le réfrigérateur ne fonctionne toujours pas, demandez l'intervention d'un technicien.

Le circuit frigorifique hermétique ne doit en aucun cas être ouvert, car il contient des produits chimiques corrosifs à haute pression.

ENTRETIEN

Vérifiez régulièrement le tuyau du gaz, pour vous assurer qu'il ne présente ni craquelures ni traces d'usure marquées. Vérifiez également que la date de péremption indiquée sur le tuyau n'est pas dépassée. Pour contrôler l'étanchéité des raccords, il est par ailleurs possible d'utiliser une solution d'eau savonneuse. Ne vous servez surtout pas d'une flamme. Si vous suspectez une fuite ou tout autre défaut, demandez l'intervention d'un technicien.

Nous recommandons d'autre part un contrôle annuel du réfrigérateur par un spécialiste.

QUELQUES CONSEILS UTILES

Contrôlez que:

- le réfrigérateur ne fonctionne pas sur 12 V lorsque vous êtes en stationnement, au risque de décharger en peu de temps votre batterie;
- le réfrigérateur est dégivré périodiquement;
- il est propre et sec, et que sa porte est laissée entrouverte lorsqu'il doit demeurer inutilisé pendant un certain temps;
- les liquides et aliments dégageant une forte odeur sont enfermés dans des récipients hermétiques;
- les ouvertures de ventilation ne sont pas obstruées.
- la porte est verrouillée avec la sécurité transport lorsque la caravane roule.
- le réfrigérateur fonctionne avec une seule source d'alimentation à la fois.

GARANTIE

Le réfrigérateur est couvert par une garantie d'un an, dans la mesure où il fait l'objet d'une utilisation normale et conforme aux présentes directives d'utilisation et d'installation.

Il est également couvert par une garantie européenne dans les conditions précisées dans la brochure fournie avec l'appareil.

SERVICE APRES-VENTE

Pour les interventions de service après-vente et les pièces de rechange, veuillez vous adresser à votre distributeur ou à Ménaservice. Il vous suffit de consulter les pages jaunes de l'annuaire.

CARACTERISTIQUES TECHNIQUES

RM 200

Dimensions totales, réfrigérateur

Hauteur (commandes comp.)	628 mm
Largeur	486 mm
Profondeur (groupe frigor. comp.)	
porte non comprise	435 mm
comprise	476 mm

Dimensions d'encastrement

Hauteur	630 mm
Largeur	490 mm
Profondeur	445 mm

Volume	Brut	60 l
	Net	51 l
	Conservateur	5,5 l

Poids (sans emballage) 20 kg

Alimentation électrique

Puissance absorbée 240 V	105 W
12 V	100 W
Consommation/24 h	2,3 kWh

Alimentation gaz

Puissance absorbée	186 W
Puissance absorbée, veilleuse	120 W
Consommation/24 h	max. 0,35 kg
	min. 0,23 kg

Agent frigorigène Ammoniaque

INSTALLATION

INVERSION DES GONDS

Pour modifier le sens d'ouverture de la porte, il convient d'inverser les gonds comme suit:

- Dévissez les axes des gonds et la sécurité transport.
- Remontez l'axe du gond inférieur à son nouvel emplacement.
- Remettez la porte en place.
- Remontez l'axe du gond supérieur et la sécurité transport à leurs nouveaux emplacements.
- Vérifiez que la porte ferme bien et qu'elle est étanche sur tout son pourtour.

PANNEAU DE PORTE

Le panneau de porte est facile à mettre en place ou à changer. Ce panneau doit avoir les dimensions suivantes:

RM 200

Hauteur	536 ±1 mm
Largeur	465 ±1 mm
Epaisseur	max 3,8 mm

- Enlevez la porte, voir „INVERSION DES GONDS”.
- Retirez la bande décorative inférieure, puis enlevez le panneau en le faisant glisser vers le bas.
- Mettez le nouveau panneau en place en le faisant glisser le plus loin possible vers le haut.
- Remettez en place la bande décorative.

ENCASTREMENT

Le réfrigérateur est prévu pour une installation encastrée dans une caravane ou un camping-car. Les indications données ci-après concernent donc ce type d'utilisation.

Il faut éviter d'exposer le réfrigérateur à tout rayonnement de chaleur (ne pas l'installer par exemple sous un réchaud sans une isolation adéquate).

Emplacement

Le réfrigérateur est à installer dans un emplacement respectant les dimensions indiquées dans les **CARACTÉRISTIQUES TECHNIQUES**. Le réfrigérateur doit être installé de niveau, c'est-à-dire parallèle au plancher de la caravane. Les parois et le fond de cet emplacement doivent offrir une résistance suffisante pour supporter le poids de l'appareil.

Le réfrigérateur doit être fixé de telle sorte qu'il ne risque pas de se détacher en marche. Il doit toutefois pouvoir être facilement sorti de son emplacement au cas où une intervention technique serait nécessaire.

Engagez le réfrigérateur dans l'emplacement jusqu'à ce que son bord avant concide avec celui de l'emplacement. Il doit y avoir un espace libre de 20-25 mm derrière le groupe frigorifique.

Lorsque le réfrigérateur est correctement positionné, percez quatre trous dans son enveloppe extérieure en tôle, à travers les parois latérales de la niche (voir fig. 2), puis fixez-le avec des vis à bois. Ces vis doivent pénétrer de 10 à 15 mm dans la partie isolante.

VENTILATION DU GROUPE

Dans le cas de températures ambiantes élevées, le groupe frigorifique ne fonctionnera dans de bonnes conditions que s'il est correctement ventilé.

Le groupe frigorifique est ventilé par l'intermédiaire de deux ouvertures percées dans la paroi de la caravane (voir figure 10), l'une en bas pour l'arrivée de l'air frais et l'autre en haut pour l'évacuation de l'air chaud.

Percez l'ouverture inférieure juste au-dessus du fond de l'emplacement et l'ouverture supérieure le plus haut possible au-dessus du condenseur (C) du groupe frigorifique, Fig. 10.

Les ouvertures doivent être munies de grilles offrant une résistance suffisante à la chaleur.

Ces grilles doivent ménager une section de passage libre d'au moins 250 cm². A noter que la surface effective diminue de 50% si la grille est intérieurement doublée d'une moustiquaire.

Des grilles spécialement conçues pour cette utilisation, avec moustiquaire et section de passage suffisante, peuvent être fournies sur demande par **ELECTROLUX** (Modèle A 1609).

Évacuation des gaz brûlés (Alt. I), Fig. 10.

Le conduit de ventilation à la partie arrière de la niche est délimité par la paroi de la caravane et le dos du réfrigérateur, voir fig. 10. Il doit être hermétiquement isolé de l'intérieur de la caravane. Ni les gaz de combustion ni l'air de ventilation prélevé à l'extérieur à travers la paroi ne doivent pouvoir pénétrer à l'intérieur de la caravane.

Le haut et les côtés du conduit de ventilation doivent être isolés thermiquement. La surface supérieure interne de la niche, au-dessus du conduit d'échappement des gaz de combustion et la partie supérieure des côtés de la niche doivent être en matériaux résistant à la chaleur.

Le bord inférieur de l'ouverture de ventilation inférieure doit se trouver au niveau du plancher (afin de permettre d'évacuer les fuites de gaz éventuelles).

Évacuation des gaz brûlés (Alt. II), Fig. 9.

Les gaz de combustion sont évacués par un conduit muni d'un régulateur de tirage (figure 4). La distance entre ce conduit et des matériaux combustibles ne doit en aucun cas être inférieure à 20 mm.

L'espace entourant ce conduit doit être rempli de laine de verre à chacun de ses points de passage. De chaque côté du passage, la paroi doit être protégée au moyen de plaques fournies avec le conduit d'évacuation. Le montage du conduit est à effectuer comme le montre la figure 5.

Un orifice d'évacuation des gaz de fumées est incorporé à la grille supérieure **ELECTROLUX**, fig. 7. Ce dispositif peut alors être utilisé à la place de l'orifice d'évacuation normal, voir fig. 4, ce qui simplifie d'autant l'installation.

Lorsque cela est possible (par exemple si le réfrigérateur est encastré sous un plan de travail), il est recommandé de prévoir une grille de ventilation directement au-dessus du condenseur (C), fig. 9.

Un trou d'un diamètre de 40 mm doit être fait sous le réfrigérateur, près du brûleur, dans l'éventualité d'une fuite pour permettre au gaz plus lourd que l'air de s'échapper.

RACCORDEMENT GAZ

Le réfrigérateur est conçu pour fonctionner au gaz liquéfié, de type propane, sous une pression de 37 mbars, et de type butane sous une pression de 28 mbars.

Il n'est par contre pas prévu pour le gaz de ville ou le gaz naturel.

ATTENTION

Assurez-vous que la pression du gaz alimentant le réfrigérateur est correcte. Contrôlez-la sur le détendeur équipant la bouteille de gaz

L'installation au gaz doit être effectuée conformément aux directives en vigueur à la date de cette installation.

Les impératifs suivants doivent être entre autres respectés:

- Un tuyau homologué pour gaz liquéfié doit être raccordé sur l'embout que comporte le réfrigérateur. La longueur de ce tuyau ne doit pas dépasser 1,5 m.
- Ce tuyau doit être relié à la bouteille de gaz par l'intermédiaire d'un détendeur permettant d'alimenter le réfrigérateur sous une pression de 37 mbars ou 28 mbars suivant le gaz (propane ou butane).
- Le tuyau doit être muni de colliers au niveau des raccords.
- Les ouvertures ménagées dans les parois ou le plancher pour le passage du tuyau de gaz doivent être munies de protections contre le frottement.
- Un robinet d'arrêt d'un type agréé doit être monté sur une paroi ou au sol en un endroit facilement accessible à proximité du réfrigérateur.

Une fois achevée, l'installation doit faire l'objet d'un contrôle de pression de la part d'un technicien qualifié.

BRANCHEMENT ÉLECTRIQUE

Alimentation secteur (220 ou 240 V)

Contrôlez que la tension indiquée sur la plaque signalétique correspond à celle du secteur (220/240 V).

Branchez le câble d'alimentation du réfrigérateur sur une prise secteur accessible.

Les câbles électriques doivent être tirés et disposés de telle sorte qu'ils ne puissent en aucun cas être en contact avec des éléments chauds ou à bords vifs du réfrigérateur.

Alimentation 12 V

Branchez le réfrigérateur sur la batterie ou l'alternateur du véhicule par l'intermédiaire d'un câble direct. Pour éviter les chutes de tension, la section de ce câble doit être au minimum de 2.5 mm² si sa longueur est inférieure à 9 m, et au minimum de 4 mm² si elle excède 9 mètres.

Pour que le réfrigérateur fonctionne de manière satisfaisante, il convient de munir le conducteur (+) d'un fusible de 16 A max.

Pour éviter que le réfrigérateur ne décharge la batterie, assurez-vous que l'alimentation de la caravane est coupée lorsque le moteur du véhicule tracteur est arrêté, par exemple en montant un relais de contrôle d'allumage.

La signification des chiffres et lettres utilisés dans les schémas de câblage est la suivante (fig. 6):

- I. Diagramme alimentation secteur
- II. Diagramme alimentation 12 V
- C. Élément chauffant 12 V
- D. Interrupteur, alimentation 12 V
- F. Thermostat électrique
- G. Élément chauffant, 220/240 V
- H. Interrupteur, 220/240 V

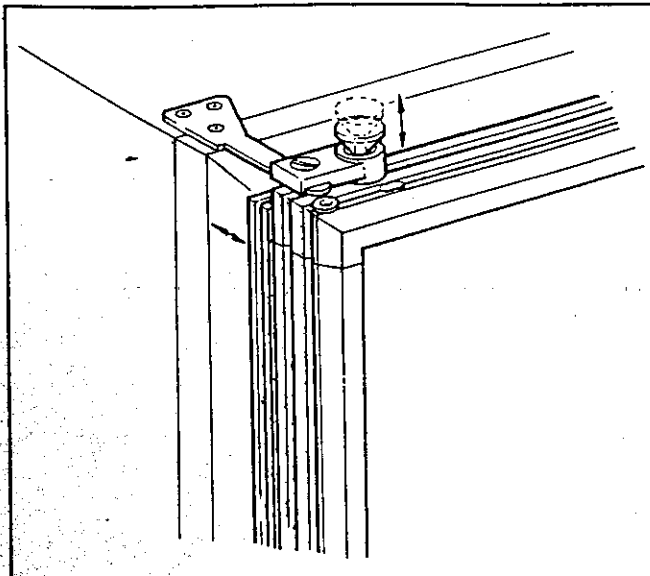


Fig. 1

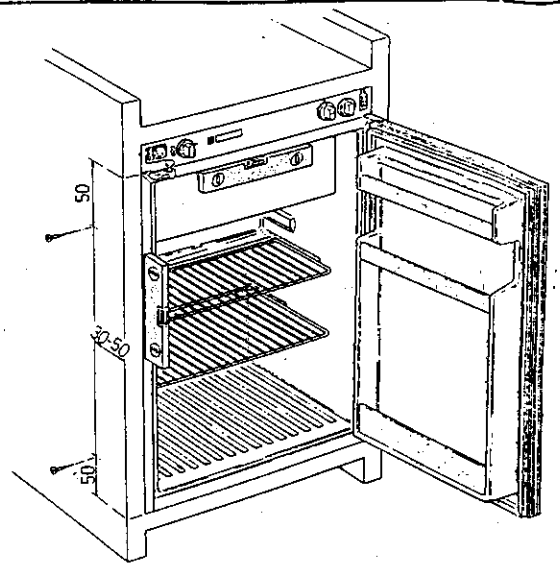


Fig. 2

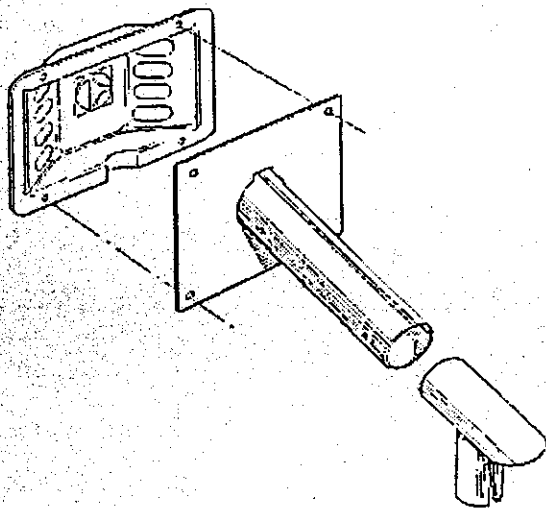


Fig. 4

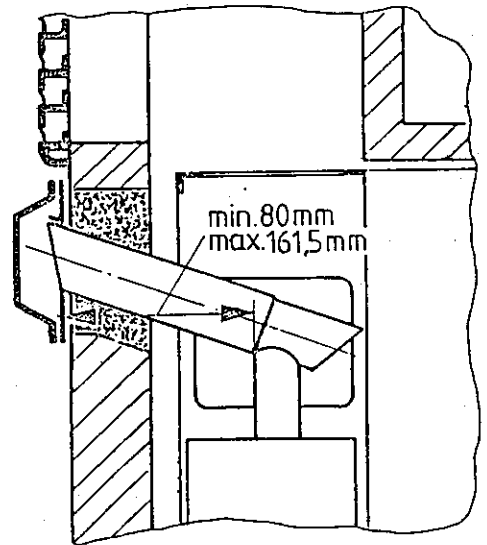


Fig. 5

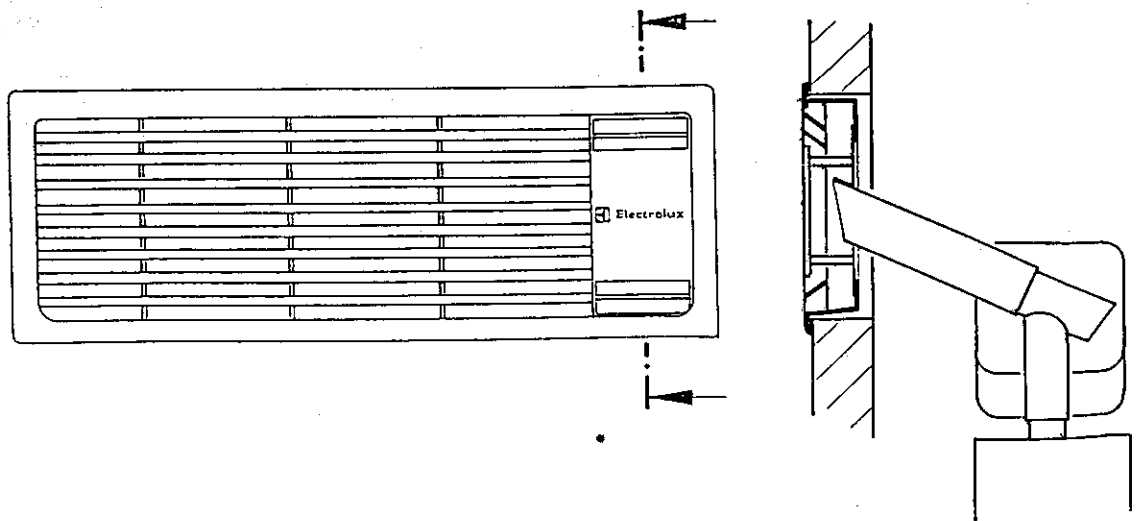


Fig. 7

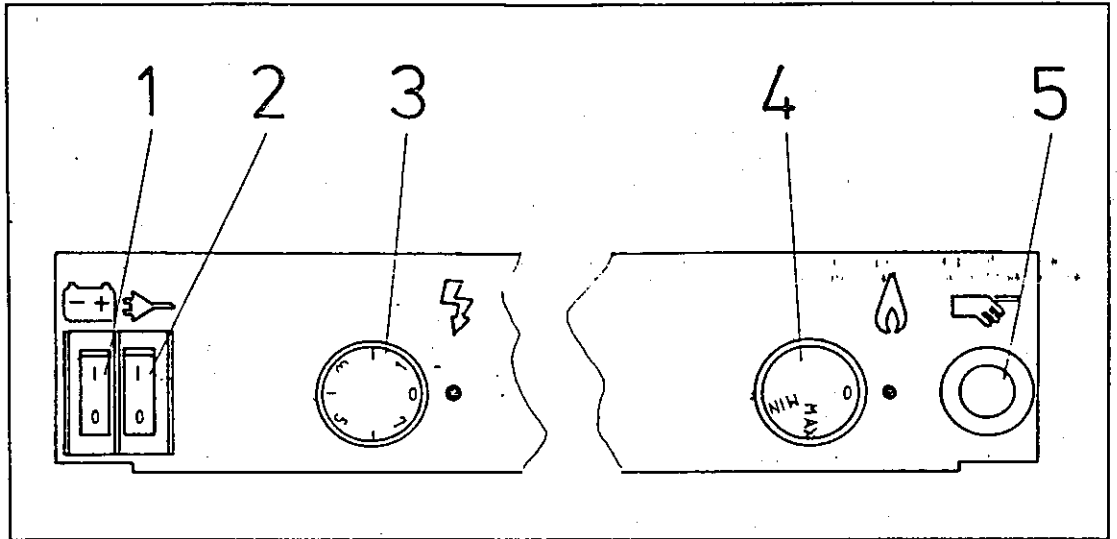


Fig. 3

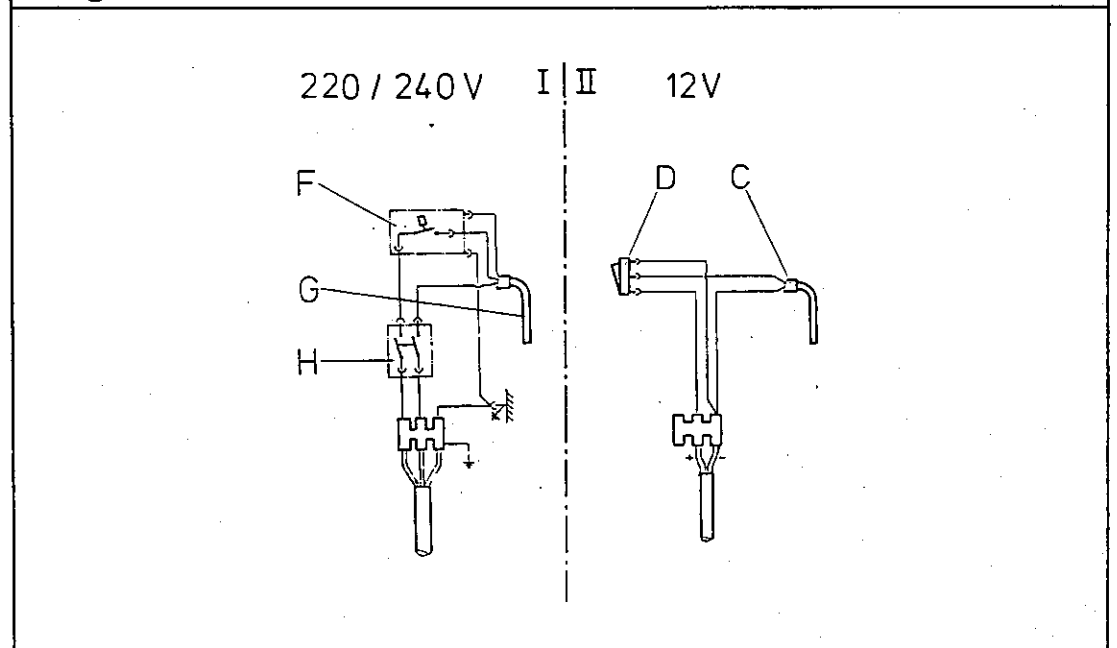


Fig. 6

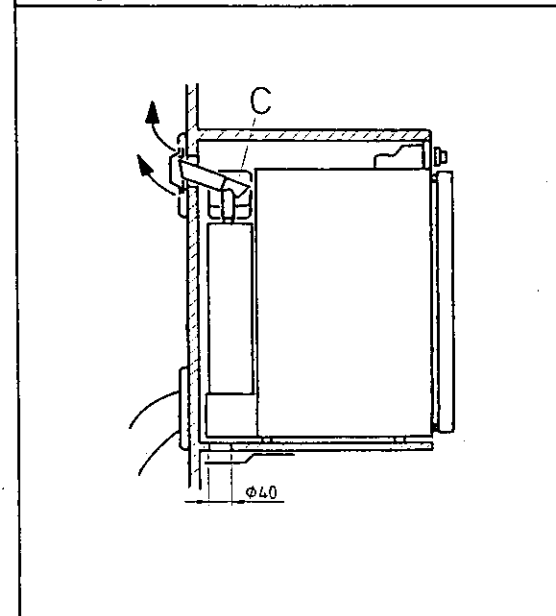


Fig. 9

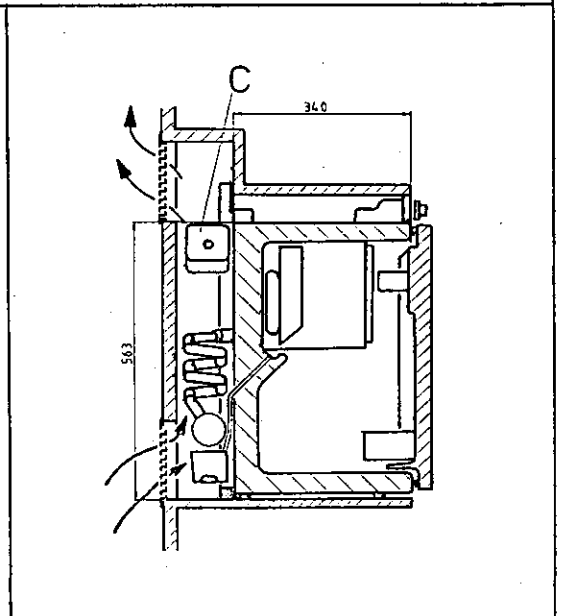


Fig. 10