

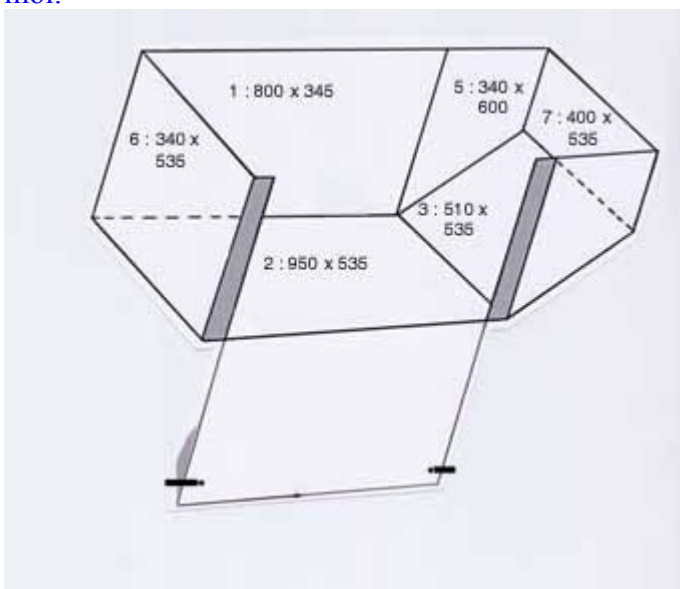
Coffre pour Laïka par Olivier

Et voila après avoir cogité depuis un moment, moi aussi j'ai mon coffre de soute à l'arrière du CC

Tout a commencé en regardant le CC du coté gauche



On se couche sous le CC mètre en main et on se fait un petit plan, je ne fonctionne que comme ça moi.



Un petit essai pour rire dans le garage



Avant de les monter sur le CC 3 couches de xyladécor pour l'intérieur et 3 couches de peinture pour l'extérieur.

Chez Laïka, ils sont sympa, on enlève 2 vis et hop le tour est joué



Allez on attaque le fond



Tout est assemblé avec de la cornière galva de 30, boulonné et collé au silicone.



Bon je ne vais pas vous les montrer tous

Et voilà le résultat final déjà chargé du tank pour la vidange du WC nautique, du tuyau de remplissage, des cales de mises à niveau....



Reste plus qu'à percer pour mettre les serrures



ET LA DERNIERE



Et voilà comment on se fait un petit coffre pour 2 francs 6 sous.

Et maintenant à vos outils

Olivier