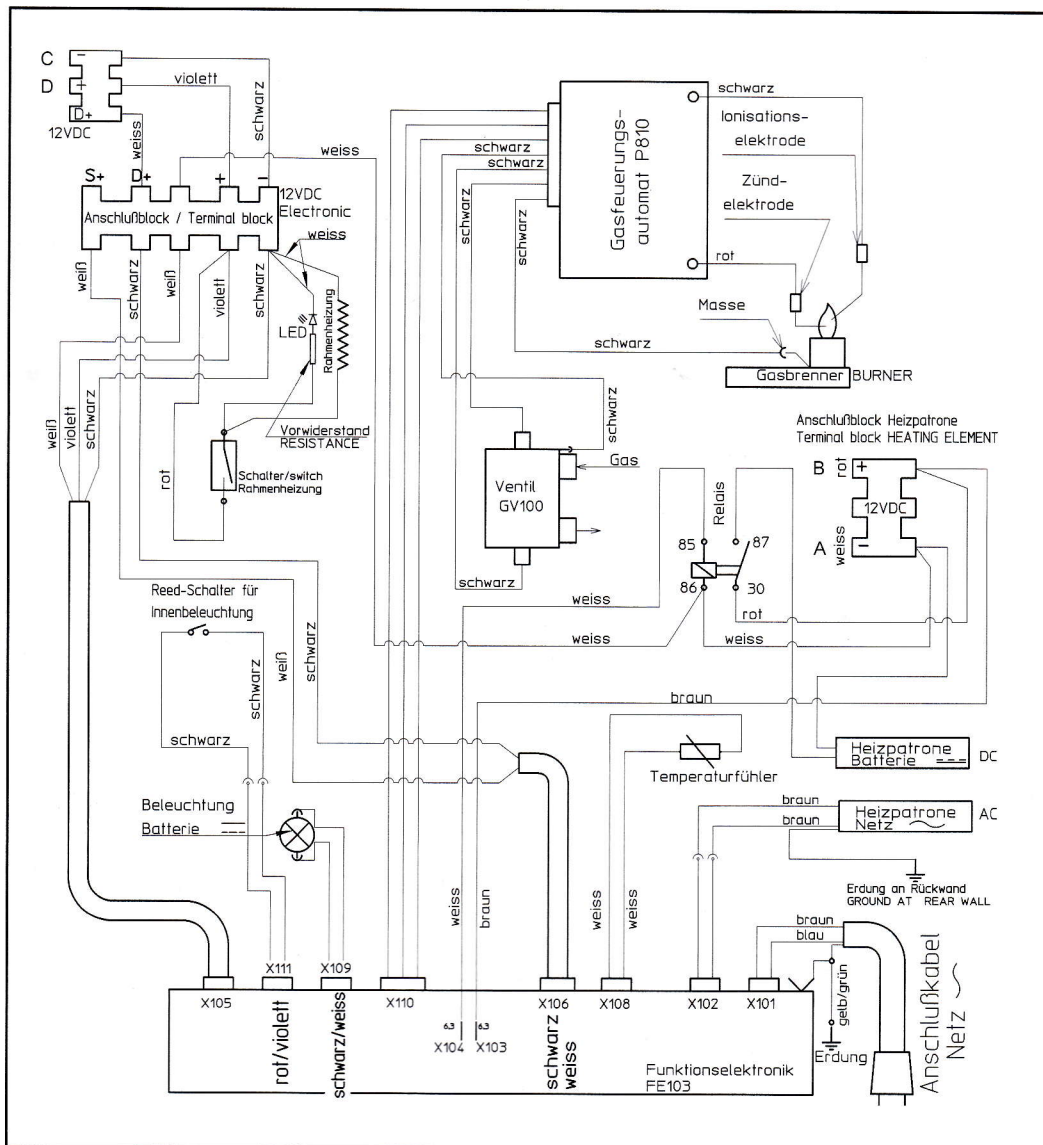


Schéma de câblage pour le modèle RM 76x5 L



Branchements:

- A = Masse élément chauffant DC
- B = Plus élément chauffant DC
- C = Masse système électronique
- D = Plus système électronique

Couleurs:

- schwarz = noire
- braun = maron
- violett = violet
- weiss = blanc
- gelb = jaune
- grün = vert
- rot = rouge

Légende:

- | | |
|-----------------------|------------------------------|
| Dauerversorgung | Raccord système électronique |
| Anschlußkabel Netz~ | Raccord réseau |
| Heizpatrone ~ | Cartouche chauffante ~ |
| Heizpatrone - | Cartouche chauffante - |
| Zündelektrode | Dispositif d'allumage |
| Ionisationselektrode | Electrode d'ionisation |
| Feuerungsautomat | Bougie d'allumage |
| Gasventil | Soupape à gaz |
| Gasbrenner | Brûleur à gaz |
| Temperaturfühler | Sonde de température |
| Beleuchtung Batterie- | Eclairage batterie |
| Reed- Kontakt | Contacts à lame souple |
| Erdung | Mise à la terre |
| Masse | Terre (ground) |