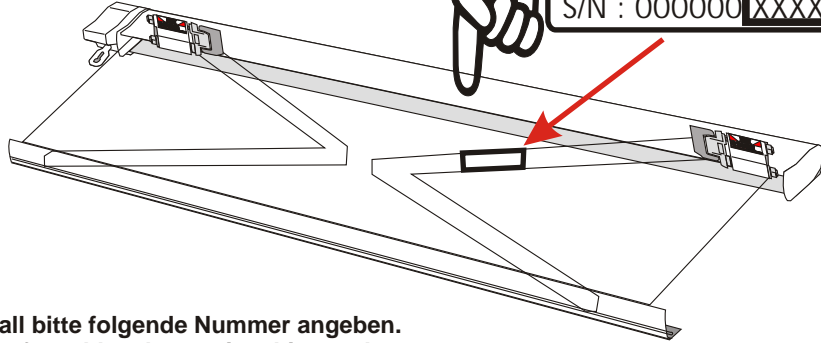




FP : xxxxxx A03
 F65 TOP
 S/N : 000000 XXXXXX



Im Notfall bitte folgende Nummer angeben.
In case of trouble, please give this number.
 En cas de problèmes, svp communiquer ce numéro de référence.
In caso di problemi, comunicare questo numero.



Montage und Gebrauchsanleitung
 Installation and uses instructions
 Instructions de montage et d'emploi
 Istruzioni di montaggio e d'uso

MARKISEN
 AWNINGS
 STORES
 VERANDE **F65**
 TOP

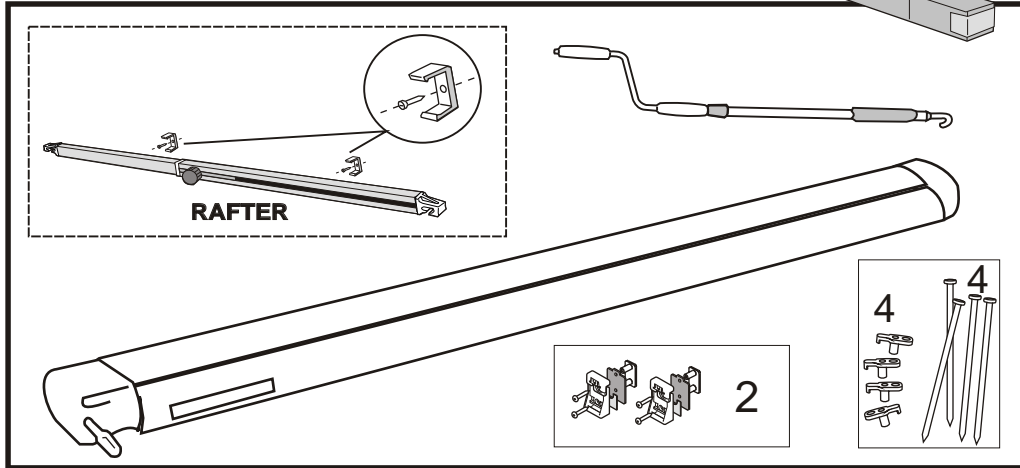


- (D) ACHTUNG**
 Eine Markise ist ein Sonnenschutz, deshalb muss sie bei kräftigem Wind, starkem Regen oder Schnee, eingefahren werden!
- (F) ATTENTION**
 Un store est conçu pour protéger du soleil et de ce fait il doit être enroulé lors d'intempéries!
- (GB) ATTENTION**
 Remember that the awning was designed to protect from the sun, and not from rain, wind or snow. In these cases, we recommend that it be rolled up!
- (I) ATTENZIONE**
 Ricordare che la veranda è stata concepita per ripararsi dal sole e non dalla pioggia, dal vento oppure dalla neve. In questi casi, si consiglia di chiudere la veranda.

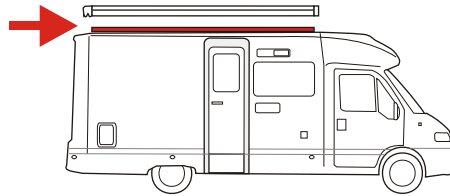
A01S198690-383 rev. B



Verpackungsinhalt - Package contents
 Contenu de l'emballage - Contenuto dell'imballo



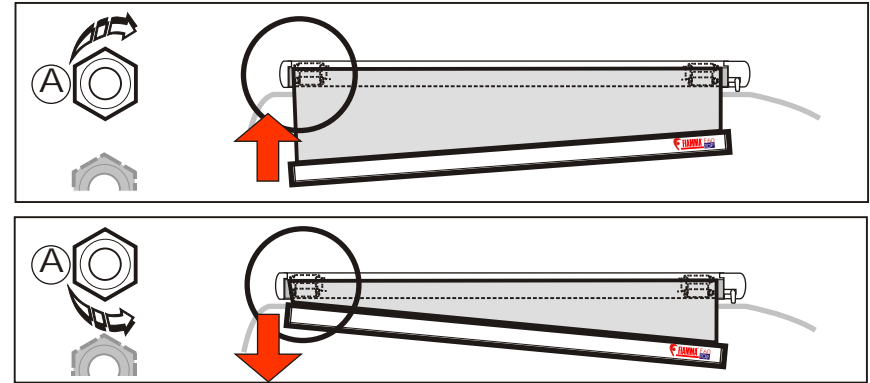
- Ⓓ **Montage von Halterungen**
- ⒼⒸ **Brackets installation**
- Ⓕ **Fixation des pattes**
- Ⓘ **Montaggio delle staffe**



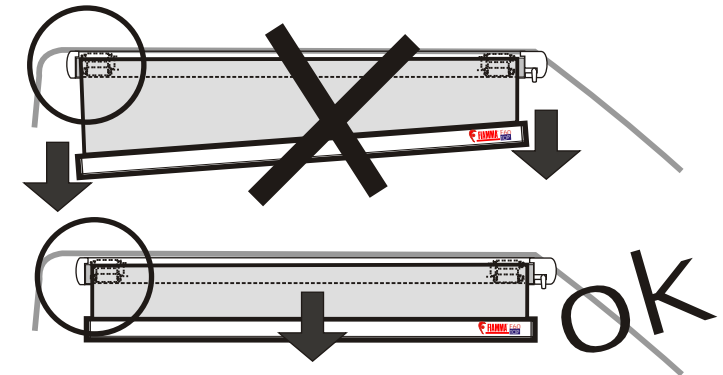
- Ⓓ Um die Halterungen zu befestigen, befolgen Sie bitte die jeweiligen Montageanleitungen
- ⒼⒸ To install the bracket, pls. follow the specific installation instructions
- Ⓕ Pour fixer la patte, nous vous conseillons de vous tenir aux instructions de montage spécifiques.
- Ⓘ Per il fissaggio della staffa, attenersi alle istruzioni di montaggio specifiche per modello.



- Ⓓ Mutter A an- oder abschrauben, um die Höhe des Arms richtig einzustellen.
- ⒼⒸ Screw/unscrew nut A to reposition the arm.
- Ⓕ Visser/dévisser l'écrou A pour régler le bras.
- Ⓘ Regolare il dado A per l'altezza del braccio.



- Ⓓ Sich vergewissern, daß sich die Frontleiste der Markise beim Auskurbeln in waagerechter Stelle befindet.
- ⒼⒸ Make sure that the front profile comes out horizontally when unrolling the awning.
- Ⓕ S'assurer que la barre de charge du store s'abaise horizontalement en déroulant le store.
- Ⓘ Assicurarsi che il frontale in apertura sia orizzontale.

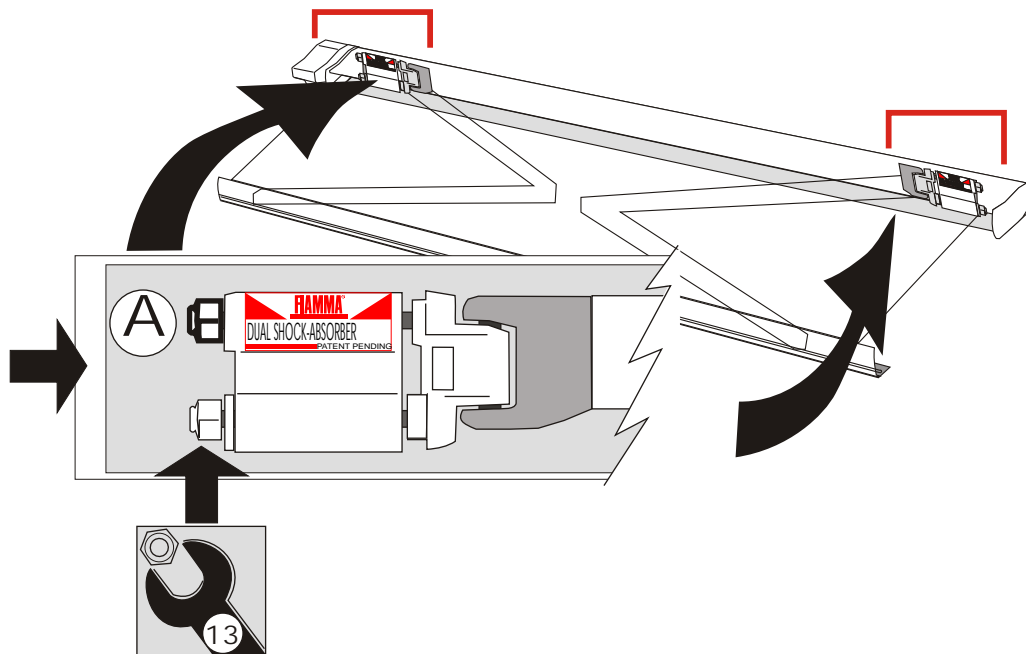


- Ⓓ IST DAS PROBLEM DAMIT NICHT BESEITIGT, BITTE KONTAKTIEREN SIE DEN NÄCHSTEN FIAMMA-HÄNDLER.
- ⒼⒸ IN CASE OF SERIOUS PROBLEMS, PLS CONTACT THE CLOSEST FIAMMA DEALER
- Ⓕ SI LE PROBLEME EST PLUS SERIEUX, CONTACTER SVP VOTRE REVENDEUR FIAMMA
- Ⓘ SE IL PROBLEMA È PIÙ SERIO, CONTATTARE UN RIVENDITORE FIAMMA.

Ⓓ REPARATURHILFEN
 ⒼⒹ TROUBLESHOOTING
 Ⓕ INTERVENTIONS EN CAS DE PROBLEMES
 Ⓘ INTERVENTI IN CASO DI PROBLEMI

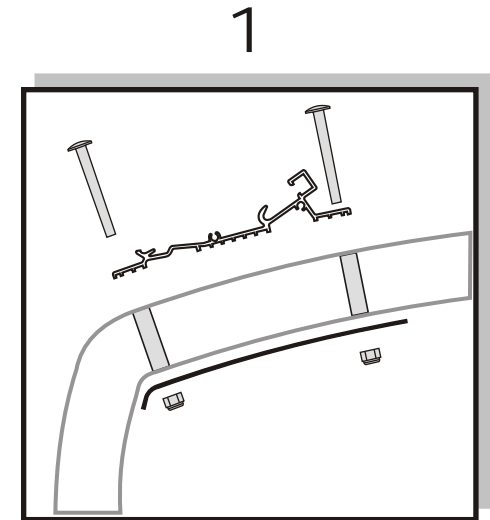


- Ⓓ **DIE FIAMMA MARKISEN WERDEN MIT OPTIMALER ARMREGULIERUNG AUS DEM WERK GELIEFERT - BEIM BENUTZEN KÖNNEN SICH DIE ARMEN ABSENKEN - BITTE WIE ABGEBILDET REGULIEREN.**
- ⒼⒹ **FIAMMA AWNINGS LEAVE OUR WAREHOUSE WITH OPTIMUM REGULATION - THE ARM MAY LOWER WHEN OPERATING THE AWNING. REPOSITION THE ARM AS FOLLOWS.**
- Ⓕ **LES STORES FIAMMA SORTENT DE NOTRE USINE AVEC UN REGLAGE DES BRAS OPTIMAL. - L'UTILISATION DU STORE PEUT PROVOQUER UNE INCLINISON DU BRAS. REGLER LE BRAS COMME DE SUITE.**
- Ⓘ **LE VERANDE ESCONO DALLA FIAMMA CON REGOLAZIONE OTTIMALE. NELL'USO IL BRACCIO PUÒ ABBASSARSI. - REGOLARE COME FIGURE SEGUENTI.**



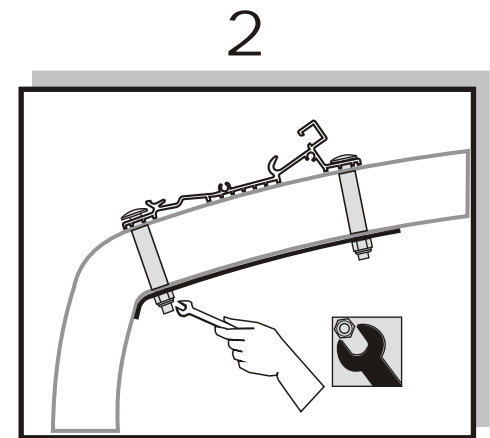
ACHTUNG Ⓓ

1. Die Montage soll von fachkundigem Personal durchgeführt werden.
2. Suchen Sie zur Anbringung der Markise die verstärkten Punkte auf dem Fahrzeugdach. Informieren Sie sich diesbezüglich bei Ihrem Händler bzw. Hersteller.
3. Vergewissern Sie sich vor dem Bohren der Montagelöcher, daß im Inneren des Fahrzeugs an den vorgesehenen Stelle keine Hindernisse, insbesondere Gas- oder Stromleitungen, liegen.
4. Ziehen Sie die Blockierschrauben der Halterung nicht zu fest an.



ATTENTION ⒼⒹ

1. Installation must be carried out by a qualified person.
2. Control the roof of the vehicle and check the reinforced points or ask your motorhome dealer for information.
3. Before drilling, be sure that there is no obstacle at the inside (for example electric cables, gas pipes and so on).
4. Do not over tighten the lock nuts on bracket plates.



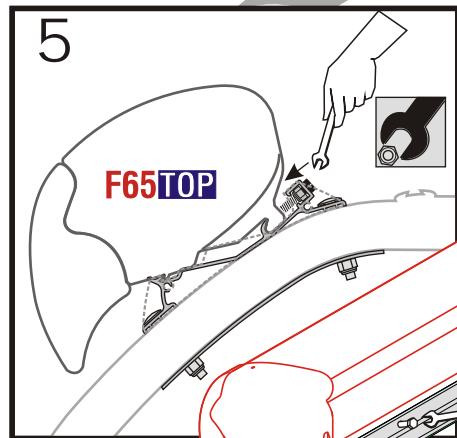
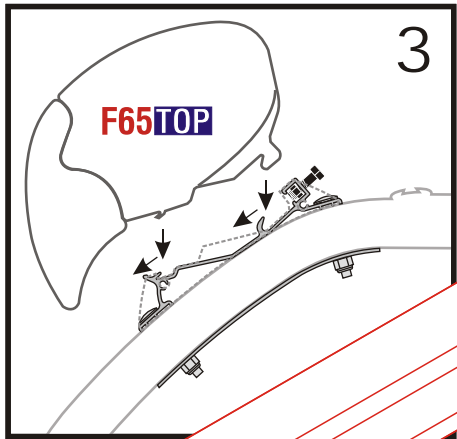
ATTENTION Ⓕ

1. Le montage doit être effectué par des techniciens.
2. Testez le toit du camping-car et vérifiez la position des points renforcés ou informez-vous auprès de votre revendeur du camping-car.
3. Avant de percer, assurez-vous qu'il n'y a pas d'obstacles à l'intérieur du camping-car (par exemple des câbles électriques, des tubes de gas, etc.).
4. Ne serrez pas trop fort les écrous de blocage des étriers.

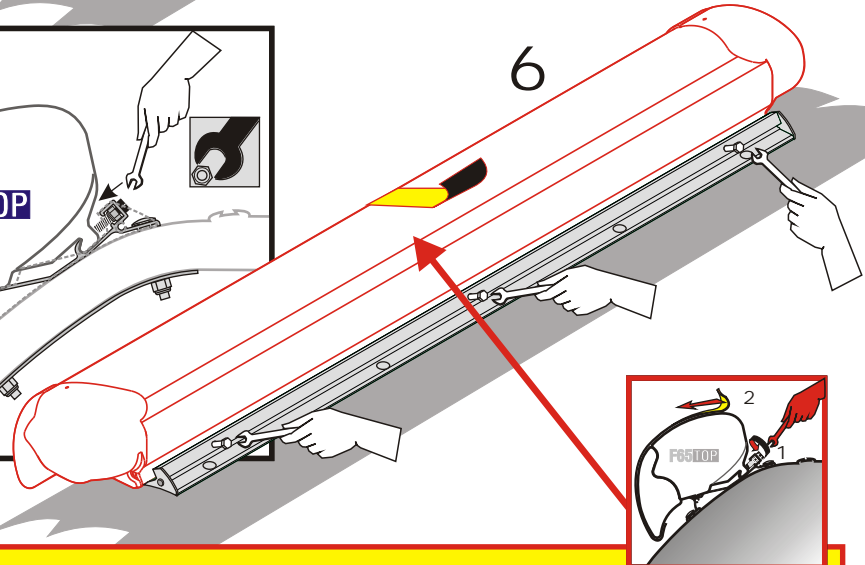
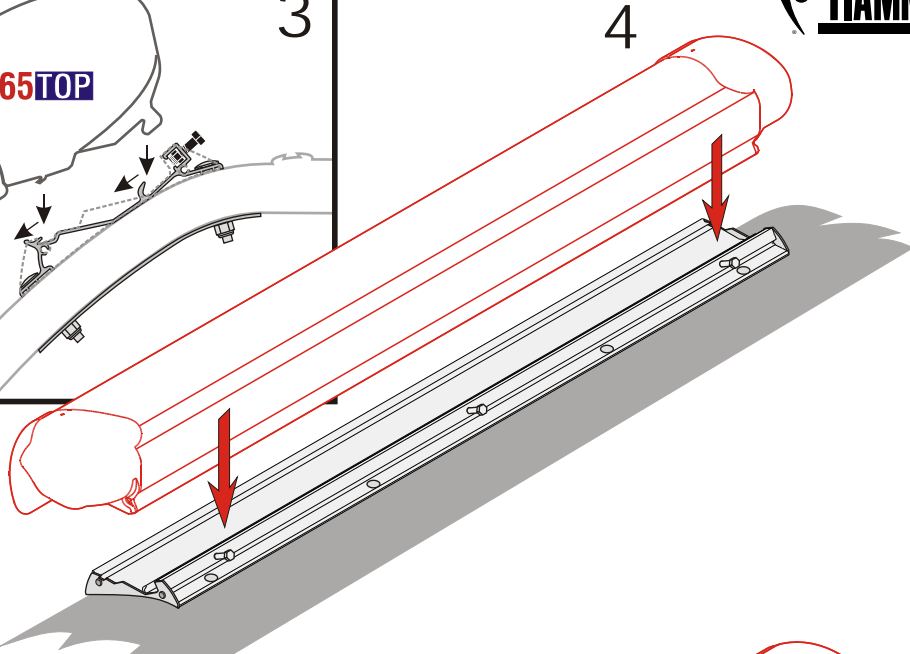
ATTENZIONE Ⓘ

1. Il montaggio deve essere eseguito da personale competente.
2. Sondare il tetto del mezzo e verificare i punti rinforzati oppure informarsi presso il rivenditore del proprio mezzo.
3. Prima di forare, accertarsi che non vi siano ostacoli all'interno (es. cavi elettrici, tubi gas, ecc.).
4. Non stringere eccessivamente i dadi di bloccaggio delle staffe.

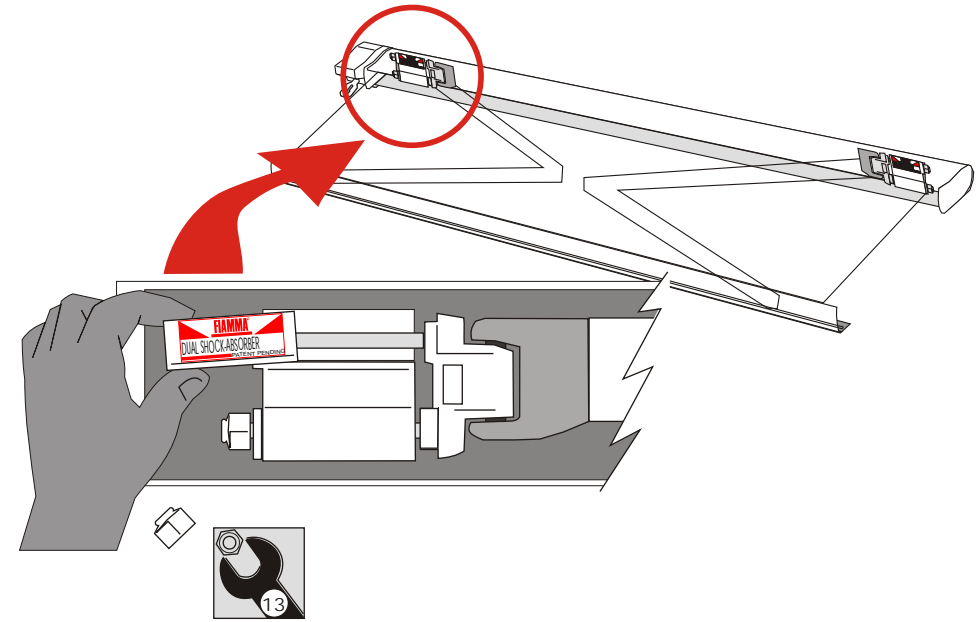




- Ⓓ REPARATURHILFEN
- ⒼⒹ TROUBLESHOOTING
- Ⓕ INTERVENTIONS EN CAS DE PROBLEMES
- Ⓘ INTERVENTI IN CASO DI PROBLEMI



- Ⓓ Austausch von Dual Shock-Absorber
- ⒼⒹ Replacement of the Dual Shock-Absorber
- Ⓕ Remplacement du Dual Shock-Absorber
- Ⓘ Sostituzione del Dual Shock-Absorber



Ⓓ **Achtung Sicherheit**
Entfernen Sie die Etikette nur nachdem die Markise mit der Halterung befestigt wird.

ⒼⒹ **Attention Security**
Remove this label only after fixing the awning on the bracket.

Ⓕ **Attention Sécurité**
Lever l'étiquette seulement après la fixation du store à l'étrier.

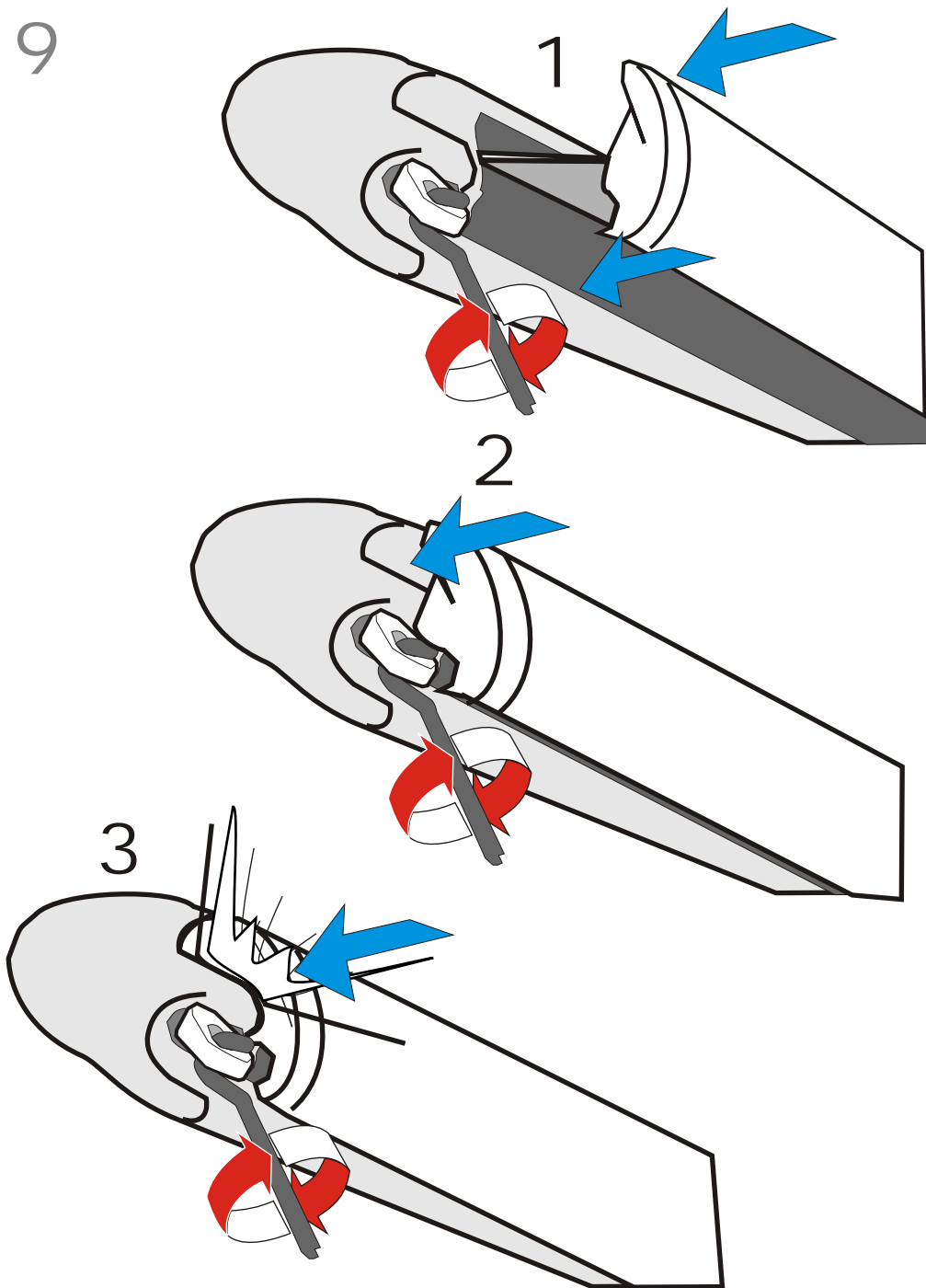
Ⓘ **Attenzione Sicurezza**
Rimuovere questa etichetta solo dopo aver fissato la veranda sulla staffa.

Ⓓ IST DAS PROBLEM DAMIT NICHT BESEITIGT, BITTE KONTAKTIEREN SIE DEN NÄCHSTEN FIAMMA-HÄNDLER.

ⒼⒹ IN CASE OF SERIOUS PROBLEMS, PLS CONTACT THE CLOSEST FIAMMA DEALER

Ⓕ SI LE PROBLEME EST PLUS SERIEUX, CONTACTER SVP VOTRE REVENDEUR FIAMMA

Ⓘ SE IL PROBLEMA È PIÙ SERIO, CONTATTARE UN RIVENDITORE FIAMMA.



GEBRAUCHSANLEITUNG

D



- Abb.1** : Um die Markise, nicht sinnlos zu belasten, **!** müssen - nach ungefähr 1m Auszug - die Stützbeine auf den Boden gesetzt werden. Nachher weiter ausdrehen und die Stütze, gemäß dem erreichten Auszug versetzen.
- Abb.2** : Die Rändelschrauben lösen, damit die Arme aus dem Trägerprofil gleiten können.
- Abb.3** : Den Stützarm ganz in der Nähe des Scharnierpunktes halten und horizontal zu sich ziehen.
- Abb.4** : Bei dieser Aktion kommt das Gelenk frei und der Arm gleitet aus seinem Trägerprofil hinaus und schwankt nach unten.
- Abb.5** : Die Markise komplett ausdrehen und die Stützarme mit der **!** Rändelschraube auf die gewünschte Höhe einstellen.
- Abb.6** : Um zu verhindern, daß die Markise bei plötzlichem Wind hochfliegt, wobei die Stützarme das Fahrzeug beschädigen können, ist es unbedingt notwendig, die Stützarme mit den Erdnägeln am Boden zu befestigen. Es ist sehr empfehlenswert, als zusätzliche Sicherheit oben an die Stützarme eine Sturmlinie einzusetzen oder den Fiamma Tie-Down Kit (Sicherheitsband), das ebenfalls im Boden befestigt wird, über das Tuch zu spannen.
- Abb.7** : Die Stützarme können auch in die Wandhalterungen eingesetzt werden. Die Wandhalterungen können nur an verstärkten Stellen angebracht werden.
- Abb.8** : Eine Markise ist ein Sonnenschutz, deshalb muß sie bei kräftigem Wind, starkem Regen oder Schnee eingefahren werden! Andernfalls folgende Maßnahmen treffen:
- !** Die Markise an einer Seite absenken, damit Wasser abfließen kann, und die Rafter Spannstange anbringen (die Spannstange liegt nur einigen Markisenmodellen serienmäßig bei).
- Abb.9** : Sich vergewissern, daß die Markise korrekt aufgerollt werden kann. Wenn das Tuch beschädigt ist, kann die Markise nicht richtig aufgerollt werden.
- !** Verwenden Sie die Markise mit beschädigtem Tuch in keinem Fall. Das Tuch nur mit Fiamma BRILL reinigen. Bei eventuellen auftretenden Problemen wenden Sie sich an Ihren nächsten Händler oder an die unterstehende Anschrift.

USES INSTRUCTIONS

GB



Fig. 1 : In order to avoid an unnecessary effort on the awning, we suggest the legs are located to the ground after 1m the canopy is extended.

According to the further unrolling the legs should be moved forwards to assure a continuous support of the awning.

Fig. 2 : Unscrew the leg to allow its sliding out of the front profile.

Fig. 3 : Take the leg near its hinge-joint and pull it in a horizontal direction.

Fig. 4 : By this action the hinge will come out of the front profile and the leg will slide out and swing downwards.

Fig. 5 : After unrolling the awning completely, fix the legs at the chosen height.

Fig. 6 : To avoid that the awning could be taken up by a sudden wind, causing a possible damage to the vehicle by the swinging of the legs, it is necessary to secure the legs to the ground with the provided hooks. As a supplementary security, we strongly advise to make use of a storm cord at the upperside of each support leg. or to anchor the awning with the Fiamma Tie-Down Kit strap.

Fig. 7 : The support legs can also be fixed to the wall brackets. The wall brackets can be fixed only in reinforced points.

Fig. 8 : We remind you that the awning is a sun protection, so please roll up your awning in case of rain, wind or snow. Otherwise, please take following precautions: Lower one side of your awning, so that water can flow away and use the tension rafter (not included for all awning lengths).

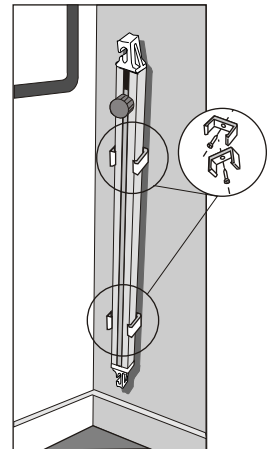
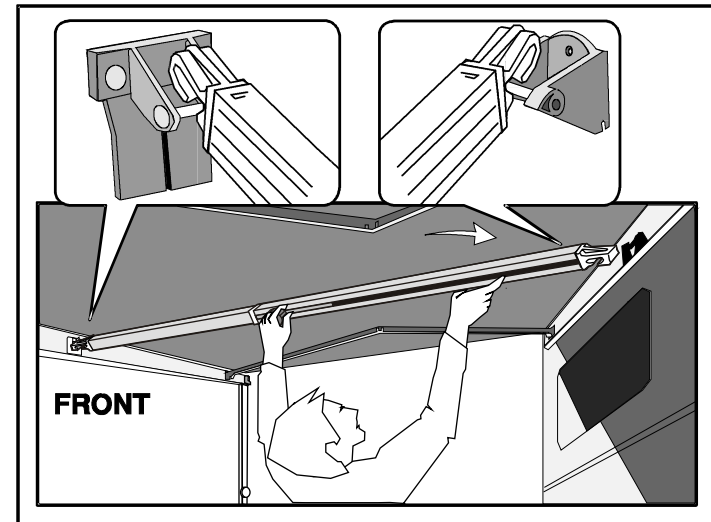
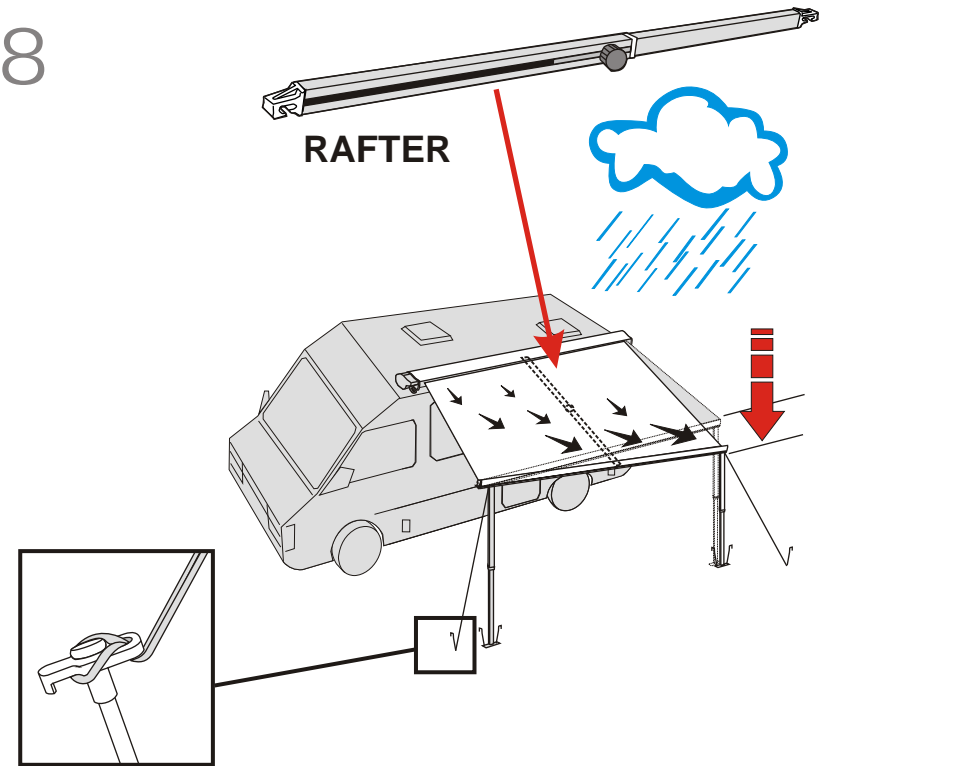
Fig. 9 : Make sure that the awning can be correctly rolled up.

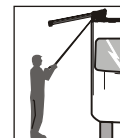
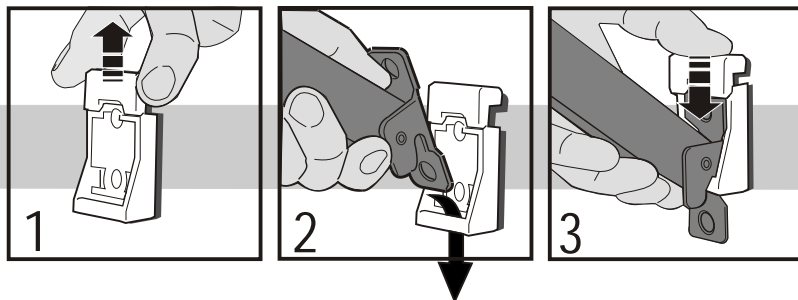
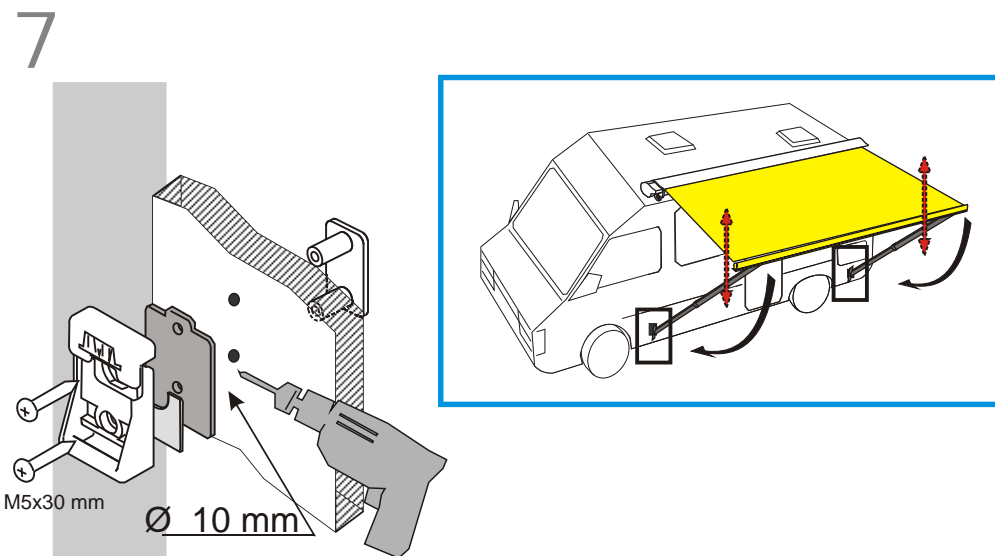
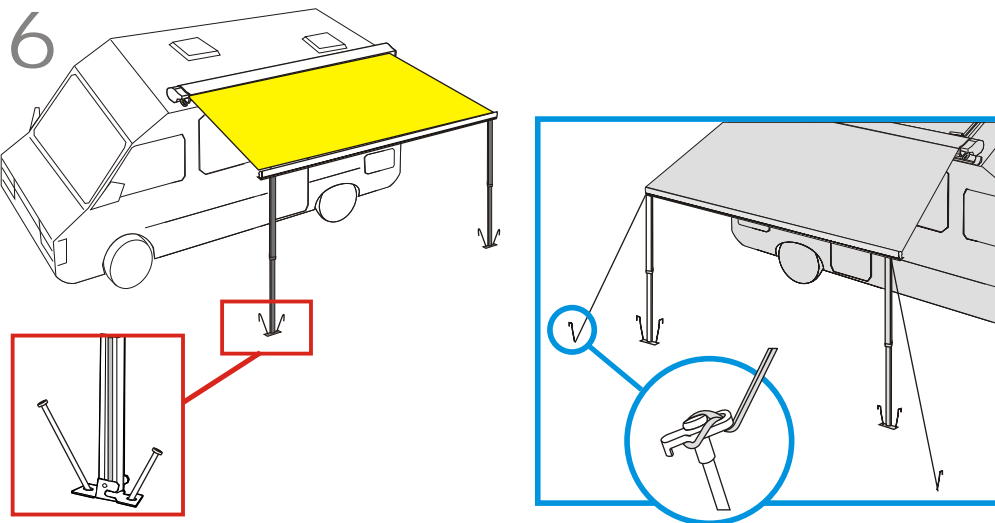
! A damaged fabric does not allow a correct rolling up of the awning.

Never use the awning with damaged canopy.
Wash the canopy with Fiamma BRILL.

! In case of problems, please contact your next dealer or the address here below.

8





F

MODE D'EMPLOI

Fig. 1 : Pour éviter de forcer sur le store, il est nécessaire de soutenir le store par des bras de support, dès qu' il est déroulé d'environ 1m.



Cet appui doit être extensible pour permettre un déroulement correcte.

Fig. 2 : Dévissez l'écrou de fixation des bras de support pour leur permettre de glisser hors de la barre de charge.

Fig. 3 : Saisir un bras tout près de sa charnière et l'extraire en tirant horizontalement vers soi.

Fig. 4 : Par cette action la charnière sortira de son emboîtement pendant que les bras glissera hors de la barre de charge.

Fig. 5 : Après avoir déroulé le store complètement, fixez les bras à la hauteur voulue avec les écrous.

Fig. 6 : Pour éviter que le store est soulevé par une rafale de vent, il est nécessaire d'attacher les bras au sol avec les clous de fixation. Comme sécurité supplémentaire, nous conseillons vivement d'introduire des cordes de tension en haut de chaque support ou de tendre le Tie-Down Kit de Fiamma (bande de tension) au dessus de la toile.



Fig. 7 : Les pieds de bras de support peuvent être aussi introduits dans les étriers fixés contre la paroi du véhicule. Les étriers peuvent être installés seulement si la paroi est renforcée dans les points demandés.

Fig. 8 : N'oubliez pas que votre store a été conçu comme protection solaire et de ce fait il doit être enroulé lors d'intempéries. Autrement il faut prendre les précautions suivantes: Baissez une côté de votre store de façon que la pluie puisse s'écouler et utilisez le tendeur de toile rafter (le tendeur est livré d'origine seulement pour quelques longueurs de store).

Fig. 9 : Assurez-vous que le store est bien fermé.



La toile endommagée ne permet pas une fermeture correcte du store.

N'utilisez jamais le store avec la toile endommagée.

Lavez la toile de votre store seulement avec Fiamma BRILL.



En cas de problèmes contactez votre revendeur ou l'adress indiqué ci-dessous.

ISTRUZIONI D'USO



Fig. 1 : Per evitare uno sforzo eccessivo della veranda, **!** consigliamo di estrarre le paline dopo circa 1m dall'apertura.

Fig. 2 : Allentare il pomello della palina per estrarre la stessa dalla sede.

Fig. 3 : Afferrare la palina dalla parte dello snodo e tirarla orizzontalmente verso di sé.

Fig. 4 : Abbassare la palina come da figura.

Fig. 5 : Completare l'apertura della veranda e regolare le paline all'altezza desiderata.

Fig. 6 : Per evitare che la veranda venga sollevata da una raffica di vento improvvisa, è necessario fissare le paline al terreno con i picchetti in dotazione. Per maggior sicurezza, consigliamo di utilizzare anche delle corde di tensione nella parte superiore delle paline o di ancorare la veranda con il Tie-Down Kit..

Fig. 7 : Volendo fissare le paline della veranda al mezzo, inserire i terminali negli attacchi a parete. Gli attacchi a parete possono essere montati solo se la parete è rinforzata nei punti richiesti.

Fig. 8 : Ricordare che la veranda è stata concepita per ripararsi dal sole. Pertanto deve essere chiusa in caso di pioggia o neve. Diversamente prendere le adeguate precauzioni, abbassando una palina per permettere alla pioggia di defluire, e montando il rafter di tensione come da figura (il rafter non è di serie in tutti i modelli delle verande).

Fig. 9 : Accertarsi che la veranda si chiuda perfettamente.

! Una chiusura imperfetta della veranda può essere causata dal telo danneggiato. Non utilizzare la veranda con il telo danneggiato.

! Si consiglia di lavare il telo con Fiamma BRILL. In caso di problemi contattare l'indirizzo sotto indicato o il rivenditore più vicino.

Bedienungsanleitung
Uses instructions
Mode d'emploi
Istruzioni d'uso

